

PATROIN

1:10 SCALE 4WD SHORT COURSE TRUCK



Team

Notiz

Danke das Sie sich für den Patron von Team C entschieden haben. Diese Anleitung hilft Ihnen beim Zusammenbau des Patron. Bitte nehmen Sie sich Zeit und lesen Sie sich die Anleitung genau durch.

Wir verbessern kontinuierlich unsere Produkte, so können die tatsächlichen Teile von den Abbildungen abweichen. Bitte schauen Sie zuerst auf unsere Homepage ob es neue Versionen von den Anleitungen oder neue Tips gibt, bevor Sie das zusammenbauen beginnen.

This manual is written in german language only. If you need a manual in your language please visit our website or contact your distributor!

Diese Anleitung wurde in deutscher Sprache verfasst. Sollten sie eine Anleitung in ihrer Sprache benötigen, besuchen sie unsere website oder kontaktieren sie ihren Vertriebsagenten.

Questo manuale è stato scritto in tedesco. Se avete bisogno del manuale nella tua lingua, si prega di visitare il nostro sito web o contattate il proprio distributore.

Este manual está escrito en aleman. Si necesita el manual en su idioma, por favor visite nuestro sitio web o contacte con su distribuidor.

Ce manuel est écrit en langue allemand. Si vous avez besoin d'un manuel dans votre langue s'il vous plaît visitez notre site web ou contactez votre distributeur!

Deze handleiding is geschreven in het duits taal beschikbaar. Als u een handleiding in uw eigen taal kunt u terecht op onze website of neem contact op met uw distributeur!

Generelle Information

DAS IST KEIN SPIELZUG!

Nicht geeignet für Kinder unter 14 Jahren ohne Aufsicht eines Erwachsenen.

Dies ist ein Hochleistungs Fahrzeug und darf aus Sicherheitsgründen nicht auf öffentlichen Straßen, in überfüllten Gebieten und umweltfreundlichen Bereichen oder in der Nähe von Kindern und Tieren gefahren werden.

Dieses Modell enthält rotierende Teile und Teile die während des Betriebes heiß werden können. Um Schäden und Verletzungen zu vermeiden ist Vorsicht beim Betrieb des Fahrzeuges geboten.

Dieses Produkt erfordert möglicherweise Reperatur- und Wartungsarbeiten.

Dieses Produkt ist durch Gewährleistung auf Material Defekte abgedeckt. Unfallschäden oder Wartungsschäden werden nicht von der Gewährleistung abgedeckt.

Batterien müssen in einwandfreiem Zustand sein und sollten immer voll geladen sein.

Nitro Modelle dürfen nur außerhalb von Gebäuden gefahren werden. Inhalieren von Auspuffabgasen kann zu gesundheitlichen Schäden führen.

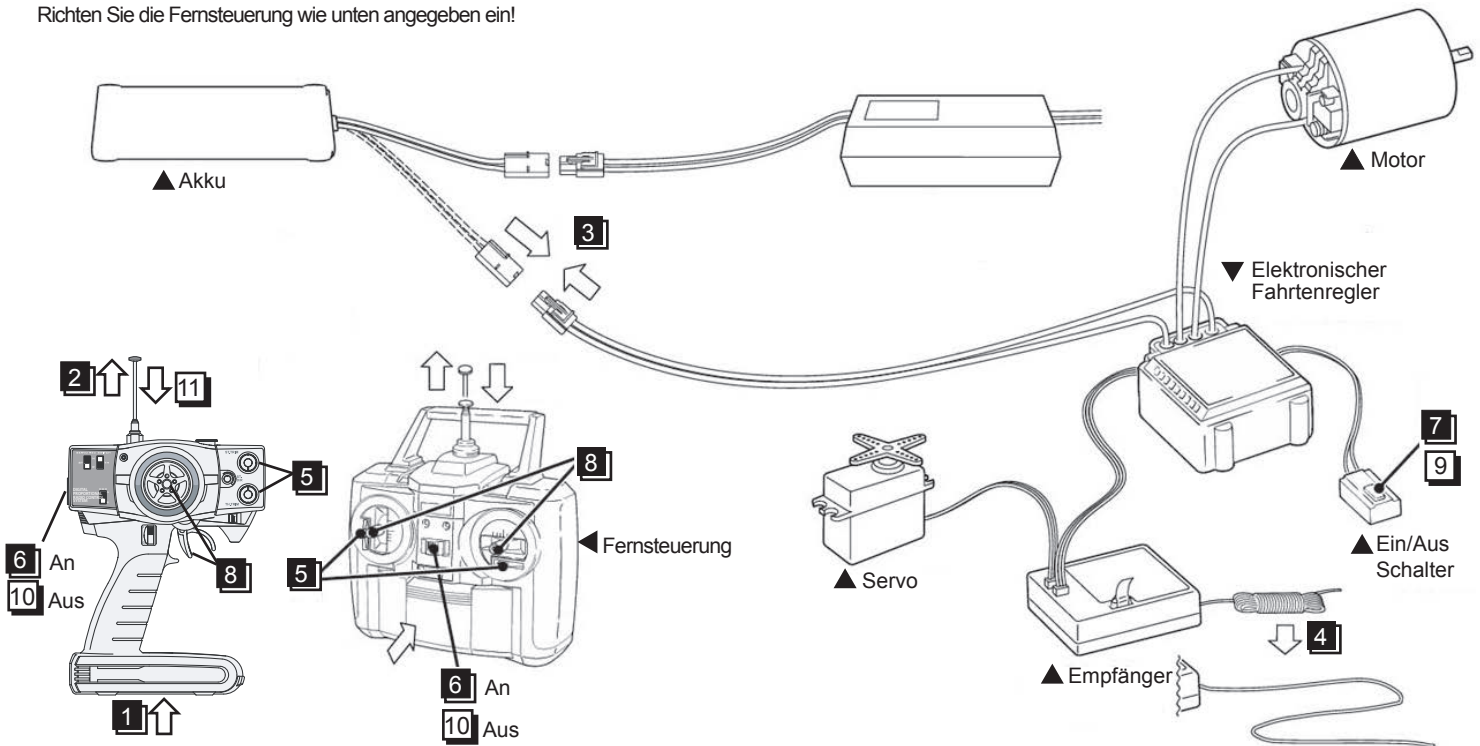
Bewahren Sie Chemikalien unzugänglich von Kindern auf.

Stellen Sie sicher das Ihr Fahrzeug und das nötige Equipment in einwandfreiem Zustand ist, damit ein sicherer Betriebszustand gewährleistet ist und Sie Spaß am fahren haben.

Funkfernsteuerung Einstellung

Ein neuer NiMH oder LiPo Akku muss vor Benutzung erst geladen werden. Informationen zum Laden finden Sie in der Ladegerätleitung.

Richten Sie die Fernsteuerung wie unten angegeben ein!



● Start

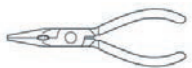
- 1 Batterien einlegen.(Fernsteuerung)
- 2 Antenne ausziehen.(Fernsteuerung)
- 3 Akku anschließen.
- 4 Antennenkable ausziehen.(Empfänger)
- 5 Trimmungen auf neutrale Position stellen.(Fernsteuerung)
- 6 Einschalten.(Fernsteuerung)
- 7 Einschalten.(Fahrtenregler)
- 8 Sicherstellen das die Servos Befehle von der Fernsteuerung erhalten.(Fernsteuerung)

● Ende

- 9 Ausschalten.(Fahrtenregler)
- 10 Ausschalten.(Fernsteuerung)
- 11 Antenne einfahren.(Fernsteuerung)

Benötigte Werkzeuge

● Spitzzange



● Pinzette



● Schmiermittel



● Schrauben
Sicherungslack



● Sekundenkleber
oder Reifenklebe



● Kugeldifferential Fett (klar)



● Karosserielochbohrer

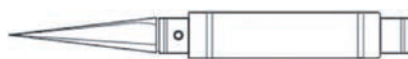


● Seitenschneider



● Karosserieschere &
Schmiergelpapier

● Molybdem Fett (schwarz)



● Cuttermesser



● Sechskant-
schlüssel



● Kreuzschlüssel



Um exakte Löcher zu bohren.
(1mm bis 15mm) Löcher können gebohrt
werden.



Zur Karosserie ausschneiden!

Allgemeine Grundlagen

Ein bisschen Theorie ist notwendig!

Sie wollen nun endlich Ihr RC Car losknallen lassen - was müssen sie dabei beachten?

Wichtig: Batterien oder Akkus der Fernsteuerung sollten immer voll geladen sein!

Batterien oder Akkus nie ganz leer fahren. Warum? Es kann Ihnen dann passieren das die Fernsteuerung ausgeht, das Sendesignal zum Empfänger abreißt und Ihr RC Car sich selbstständig macht - das kann teuer werden!

Fahrvorbereitung:

Achten Sie bitte immer darauf das Sie **zuerst die Fernsteuerung einschalten und dann erst den Fahrtenregler**. Bocken Sie das Fahrzeug auf, damit sich die Räder frei drehen können. Schalten Sie jetzt den Sender ein danach schalten Sie den Fahrtenregler ein. Überprüfen Sie jetzt die Fahrtauglichkeit der Lenkung links/rechts und Gas/Bremse.

Machen Sie jetzt zuerst ein paar langsame Runden, damit Sie sich mit dem Fahrzeug vertraut machen bevor Sie Vollgas geben. Denken Sie immer daran - **ein RC Car ist wirklich kein Spielzeug**

Wenn Sie zuerst das Fahrzeug einschalten kann es passieren das der Empfänger ein anderes Signal empfängt und das Fahrzeug von alleine davon fährt - **und das kann sehr gefährlich und auch teuer werden!**

- Sie können sich selbst und andere damit schwer verletzen.

Bitte beachten Sie immer - Don't drink and drive!

Thema Wasser:

Es wird sicherlich vorkommen, dass Sie ab und zu bei Geländefahrten durch eine Pfütze fahren. Bedenken Sie hier, dass der Empfänger, der Motor und Akku gegen Feuchtigkeit sehr empfindlich sind. Fahren Sie nicht unnötig in große Pfützen und lassen Sie Ihr Fahrzeug bei starkem Regen zu Hause. Ein Wasserspritzer am falschen Ort und Sie können Ihre Ausfahrt beenden und sich schonmal überlegen bei welchem Modellbauhändler Sie Ersatzteile nachbestellen.

Thema Wiese:

Fahrten auf Wiesen mit langen Gräsern und Stopeln haben leider auch Ihre Tücken. Das Gras kann sich in den Antriebswellen verwickeln. Dies führt zu einer unnötigen und zusätzlichen Belastung des Motors und er kann überhitzen.

Thema Sprünge:

Das gehört klar dazu und genau deshalb kauft man sich einen Hyde oder Stoke usw. Ist für diese Fahrzeuge auch überhaupt kein Problem, wenn man nicht allzu leichtsinnig ans Werk geht.

Damit Sie nach einem Sprung wieder auf den Rädern landen müssen Sie mit der Fernsteuerung arbeiten. Wenn Sie merken das die Nase vom Fahrzeug immer mehr in Richtung Boden schaut dann geben Sie Gas damit sich die Nase wieder anhebt. Wenn Sie Gas weg nehmen wird sich die Nase in Richtung Boden senken.

Dies machen Sie aber bitte erst wenn Sie sich mit dem Fahrzeug vertraut gemacht haben und auf eigene Verantwortung!

General informations

A bit of theory is necessary!

You want your RC car is finally going to pop - what they need to consider?

Important: Batteries of the radio control should always be fully charged!

Batteries never run completely discharged. Why? The radio control can assume, the transmission signal to the receiver breaks off and the car is driving without control.

Driving preparation:

Please always make sure that you turn on the radio control first and than the esc.

Jack up the car so the wheels can rotate freely. Now switch on the radio control and than the esc. Now check the roadworthiness of the steering left / right and throttle / brake.

Now take a few slow laps, so that you become familiar with the car before you open full throttle. Notice - you can hurt yourself and other peoples.

When you first turn on the vehicle it may happen that the receiver is receiving another signal and the vehicle is driving off alone - **and this can be very dangerous and also expensive!**

Pay attention - Don't drink and drive!

Theme water:

It will certainly happen that you driving through a puddle. Remember here that the receiver, motor and battery are very sensitive. Don't drive through big puddles and when it's heavy rain let your car at home.

Theme grass:

The grass can become tangled in the drive shafts. This leads to an unnecessary and additional load on the motor and it can overheat.

Theme jumps:

This is exactly why you buy a Hyde or a Stoke. This is not a problem for those cars when you do it right.

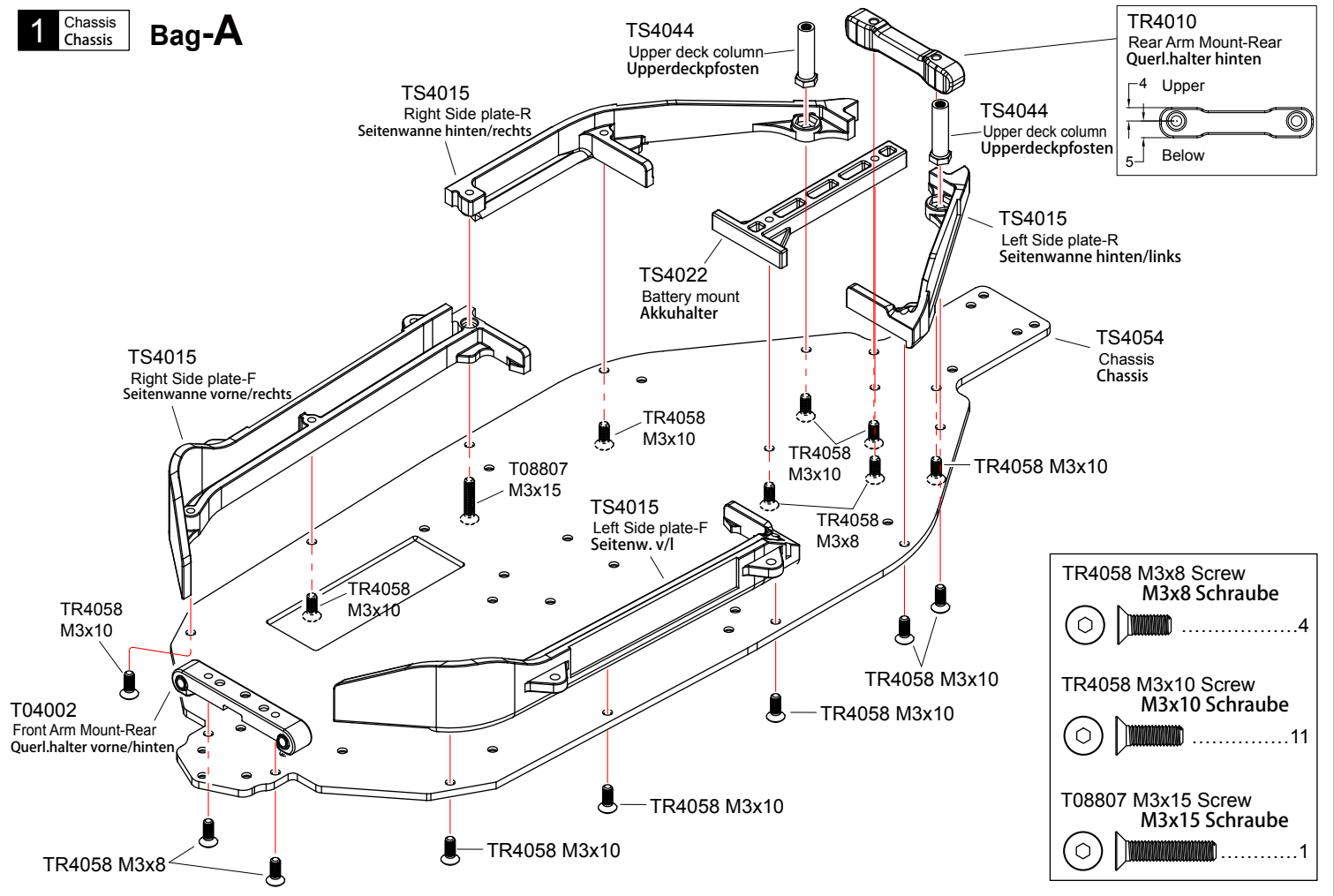
If you notice that the nose of the car looks more and more towards the ground you step on the throttle so that the nose lifts a

When you take gas off, the nose will go downwards.

Please do this when you are familiar with the car and at your own risk!

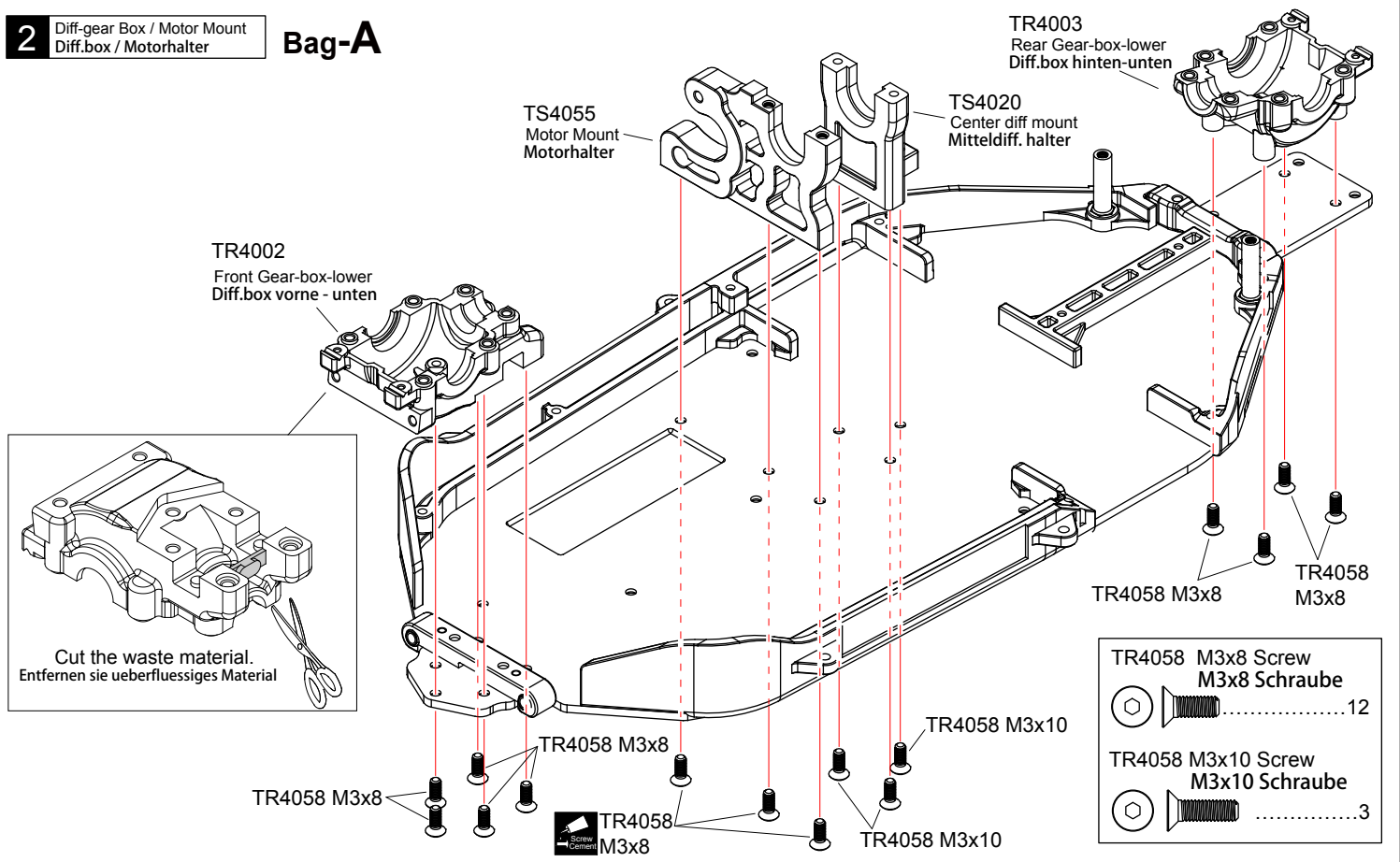
1 Chassis
Chassis

Bag-A



2 Diff-gear Box / Motor Mount
Diff.box / Motorhalter

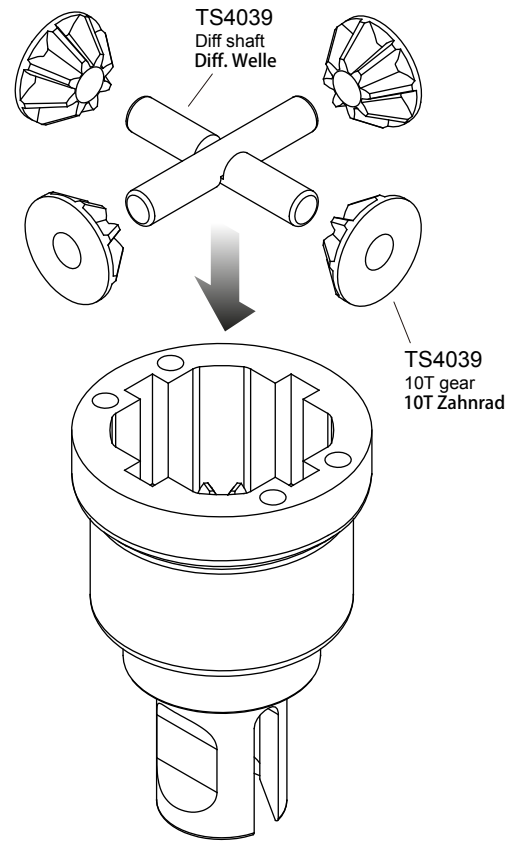
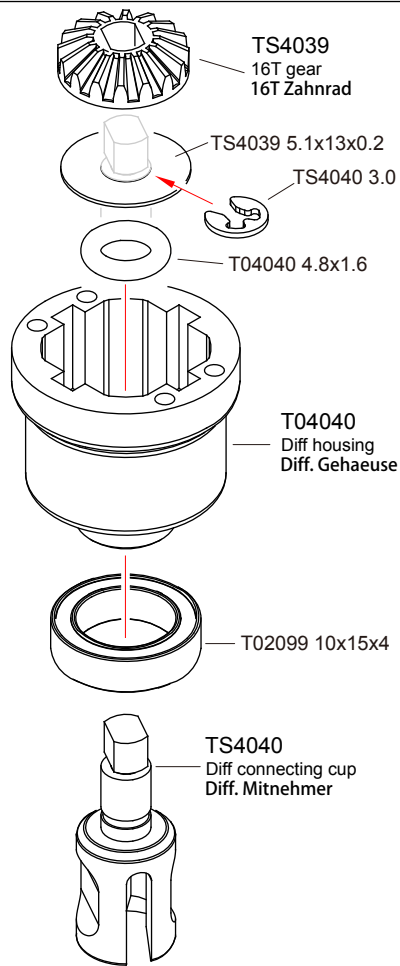
Bag-A



Apply threadlocker(screw cement)
Schraubensicherungslack verwenden

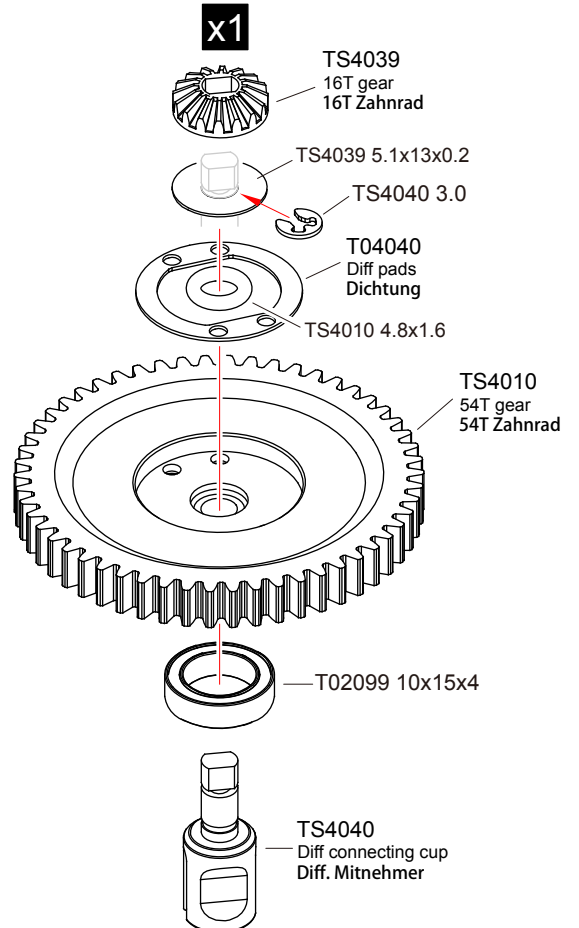
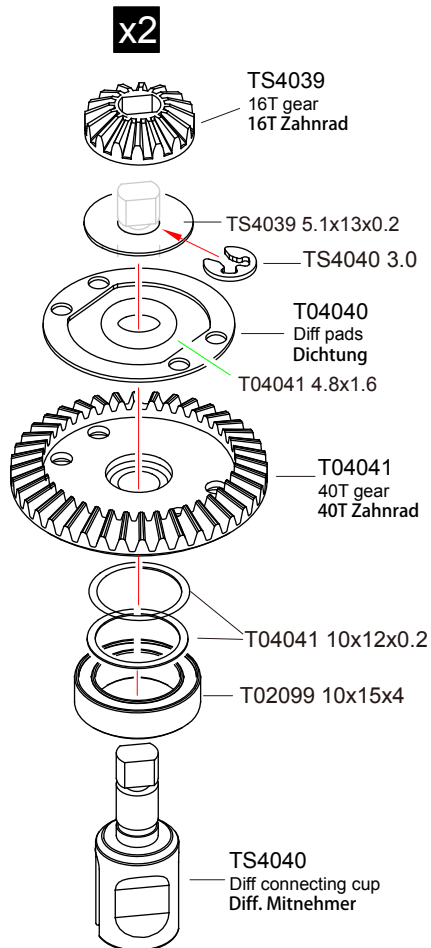
3 Diff
Diff **x3** Bag-A

TS4040 3.0 E-ring 3.0 E-ring3
TS4039 5.1x13x0.2 Washer 5.1x13x0.2 Scheibe3
T04040 4.8x1.6 O-ring 4.8x1.6 O-Ring3
T02099 10x15x4 Ball Bearing 10x15x4 Kugellager3
TS4039 Diff shaft Diff. Welle6

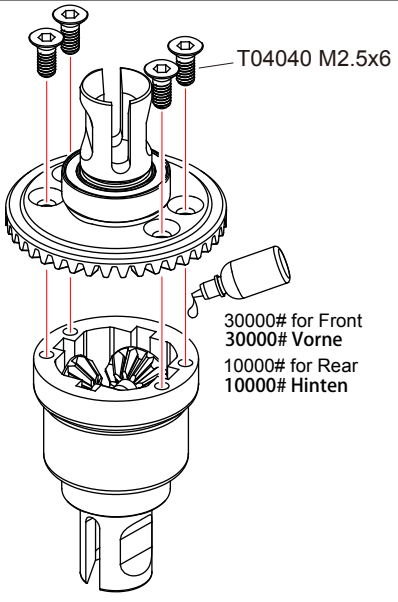


4 Diff
Diff. **x2** Bag-A

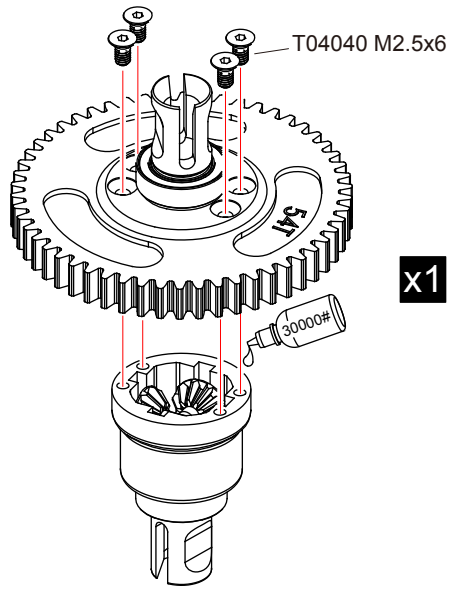
TS4040 3.0 E-ring 3.0 E-Ring3
TS4039 5.1x13x0.2 Washer 5.1x13x0.2 Scheibe3
T04041/TS4010 4.8x1.6 O-ring 4.8x1.6 O-Ring3
T02099 10x15x4 Ball Bearing 10x15x4 Kugellager3
T04041 10x12x0.2 Washer 10x12x0.2 Scheibe4



5 Diff
Diff. **Bag-A**



x2



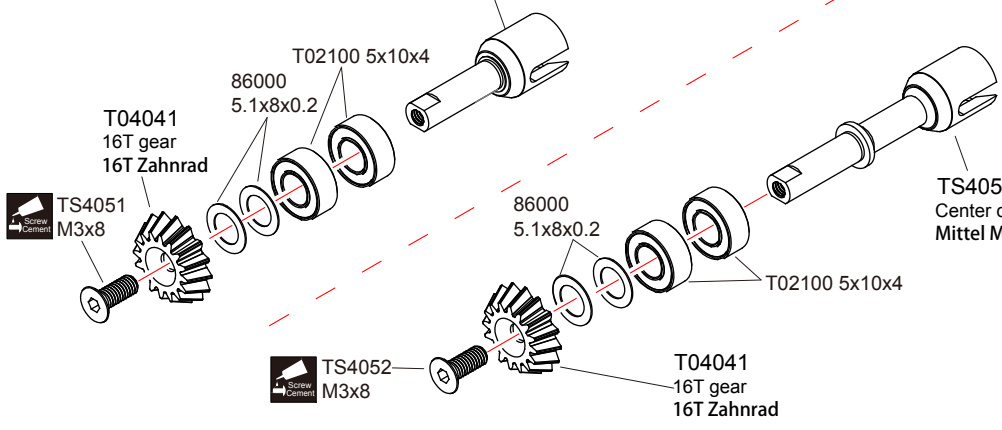
x1

- T04040 M2.5x6 Screw
M2.5x6 Schraube
-
-12

6 Center Connecting Cup
Mitnehmer Mitte
Center Front
Mitte vorne

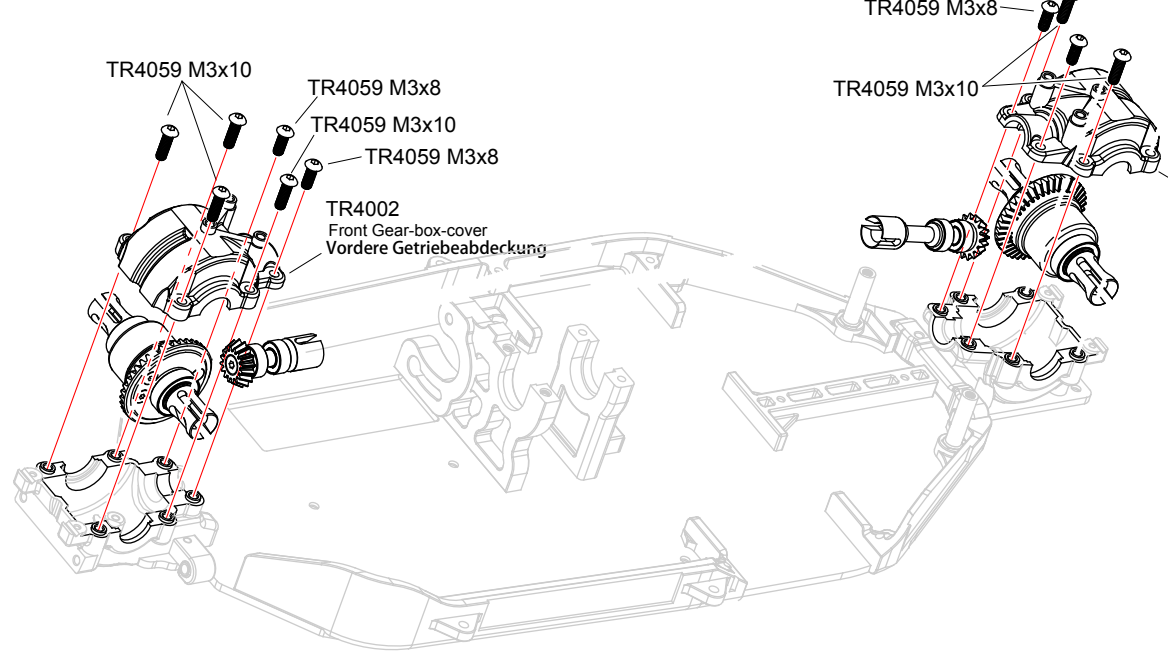
Bag-A

TS4051
Center Connecting Cup F
Mittel Mitnehmer vorne



- TS4051/TS4052 M3x8 Screw
M3x8 Schraube2
- 86000 5.1x8x0.2 Washer
5.1x8x0.2 Scheibe4
- T02100 5x10x4 Ball Bearing
5x10x4 Kugellager4
- Center Rear
Mitte hinten

7 Diff
Diff. **Bag-A**

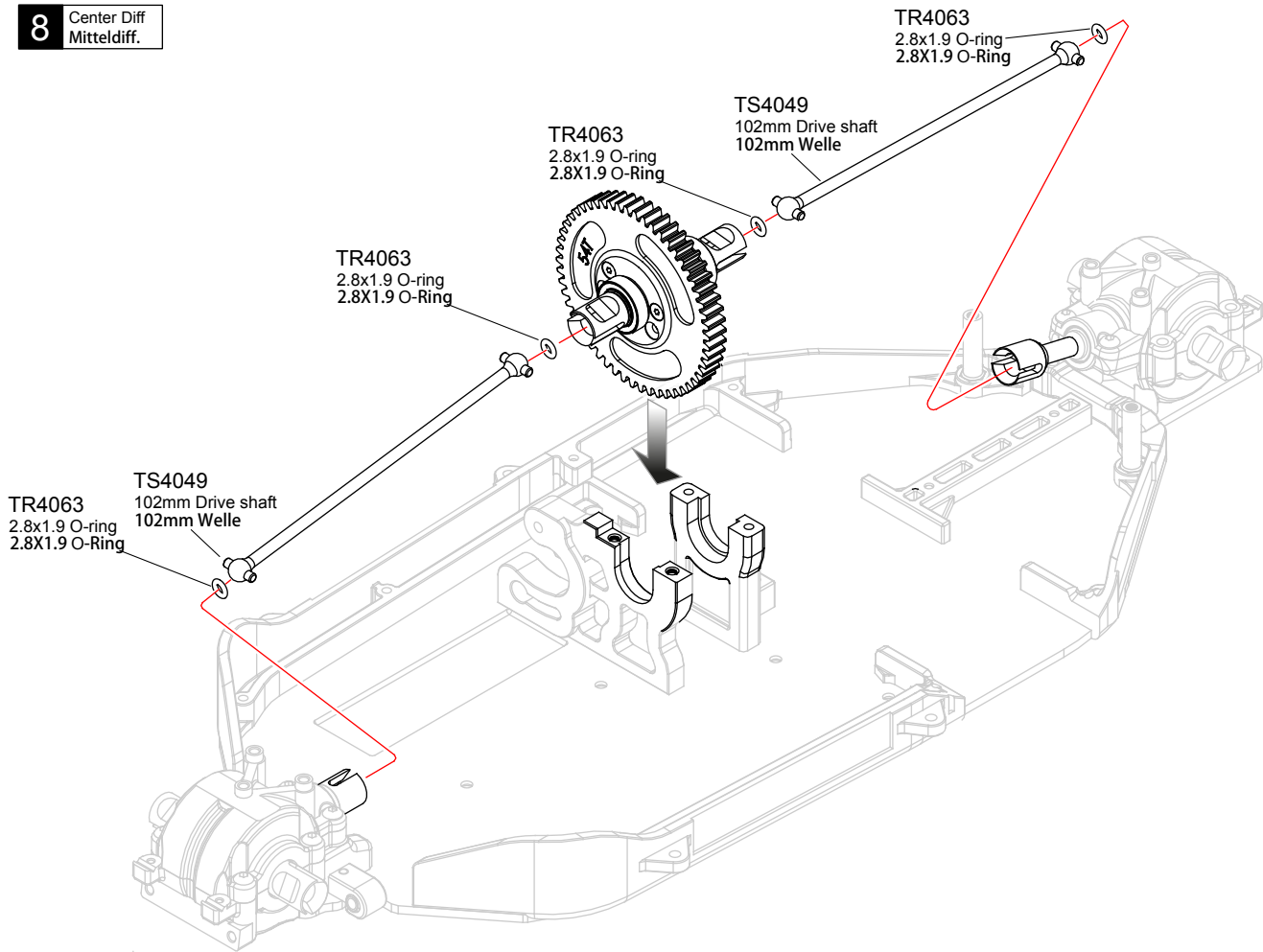


- TR4059 M3x8 Screw
M3x8 Schraube4
- TR4059 M3x10 Screw
M3x10 Schraube6

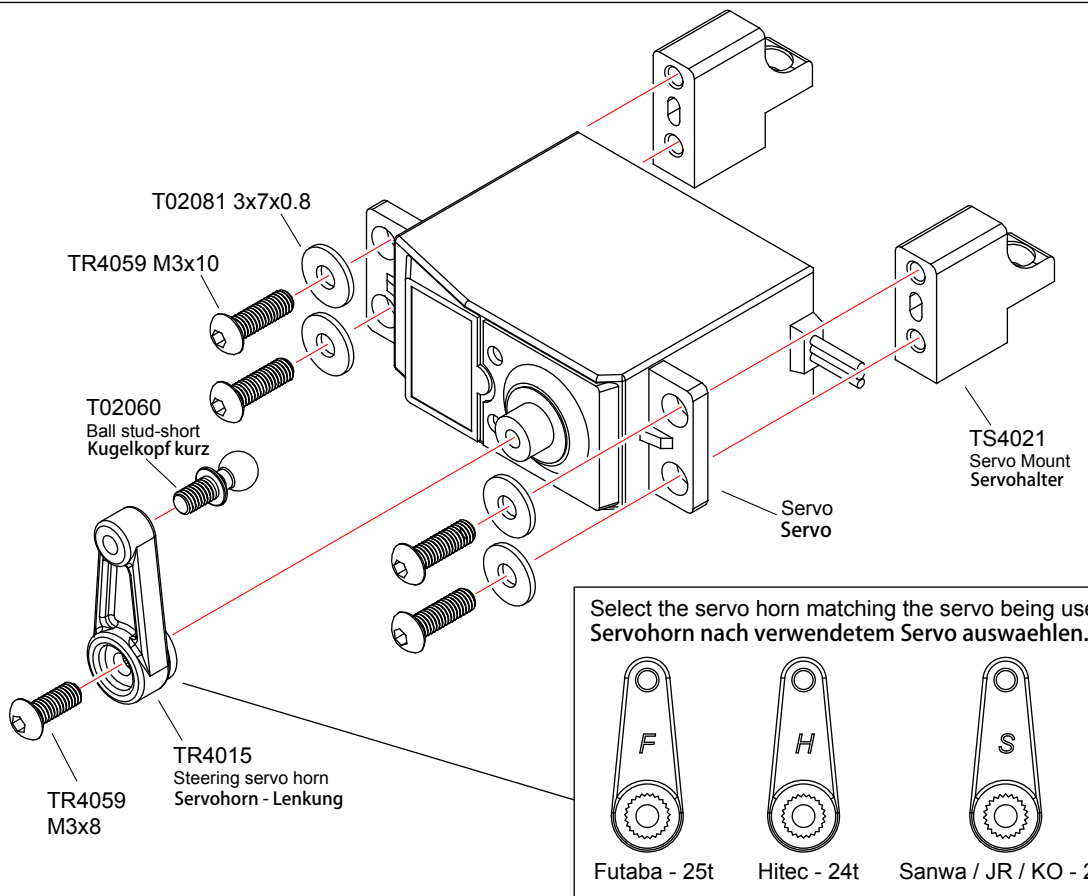
x2 Assemble as many times as specified
In angegebener Anzahl fertigen

Apply threadlocker(screw cement)
Schraubensicherungsack verwenden

8 Center Diff
Mitteldiff.



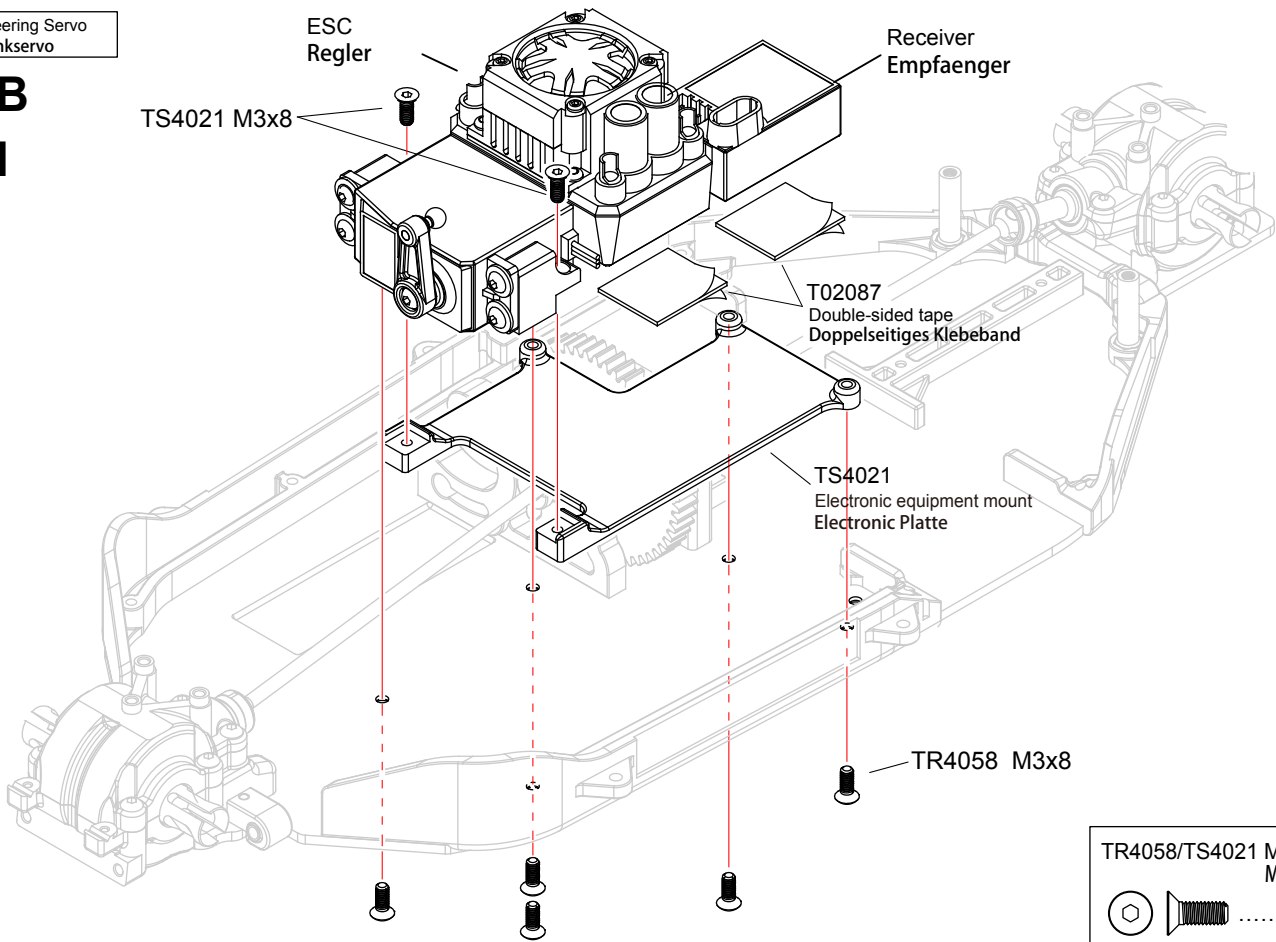
9 Steering Servo
Lenkservo **Bag-B**



- | | |
|--|--------|
| TR4059 M3x8 Screw
M3x8 Schraube |1 |
| TR4059 M3x10 Screw
M3x10 Schraube |4 |
| T02060 Ball stud-Short
Kugelkopf kurz |1 |
| T02081 3x7x0.8 Washer
3x7x0.8 Scheibe |4 |

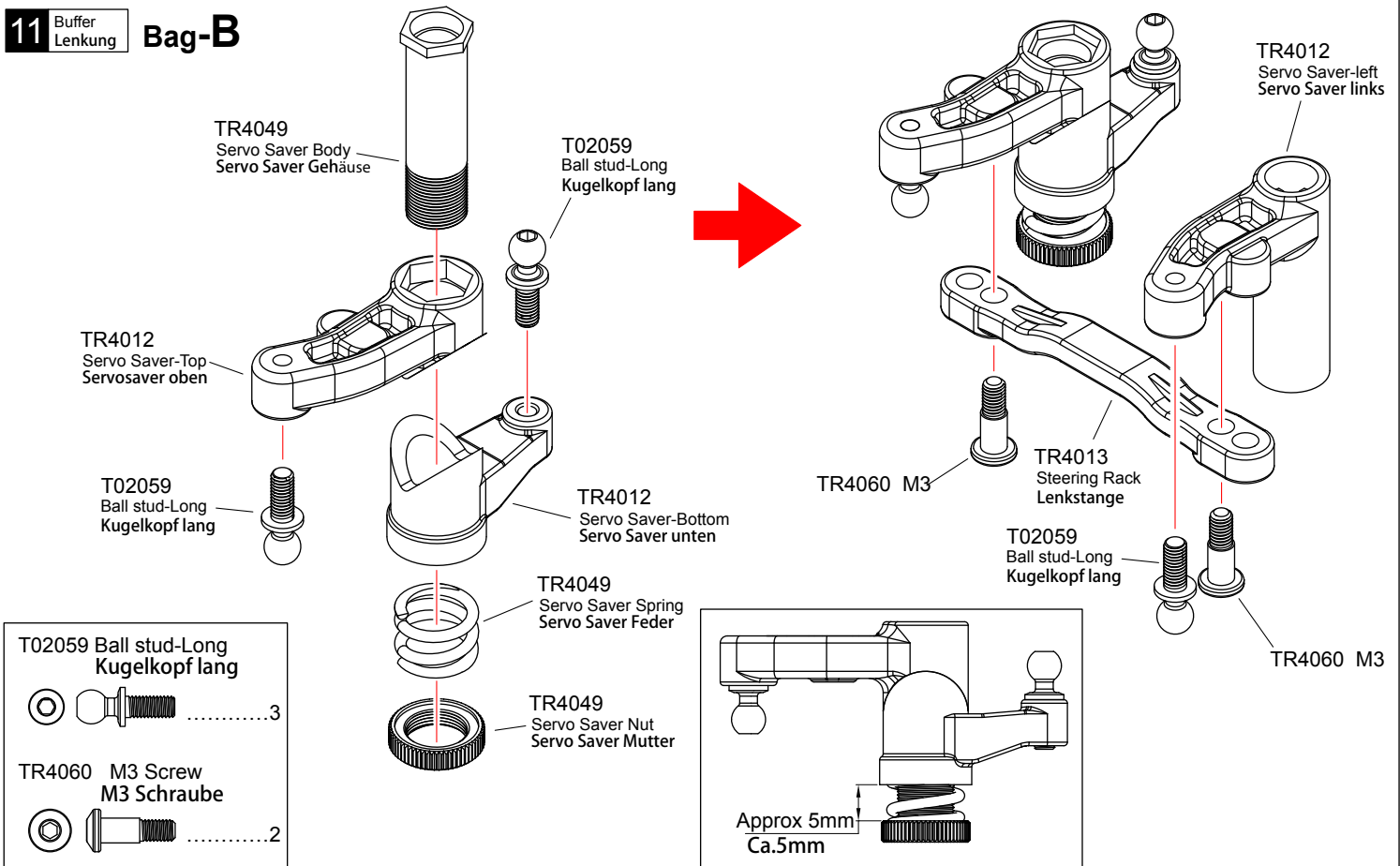
10 Steering Servo
Lenkservo

Bag-B
Bag-I

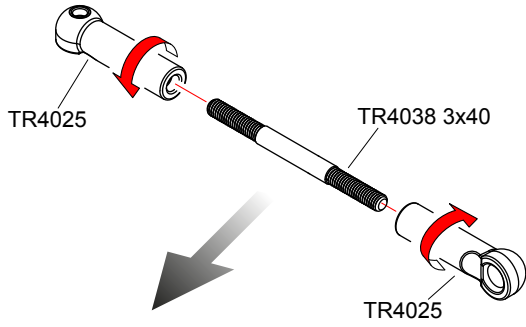


11 Buffer
Lenkung

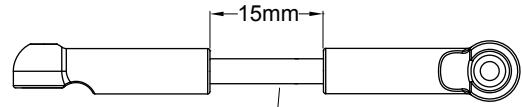
Bag-B



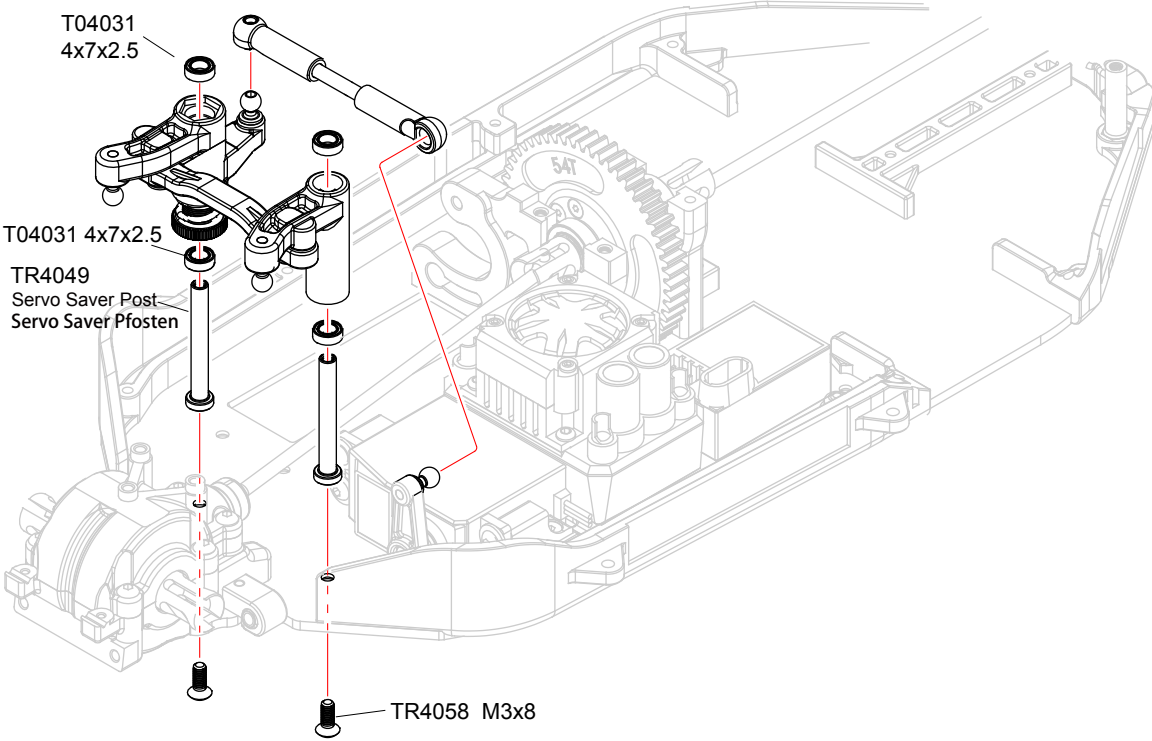
Bag-B



1:1



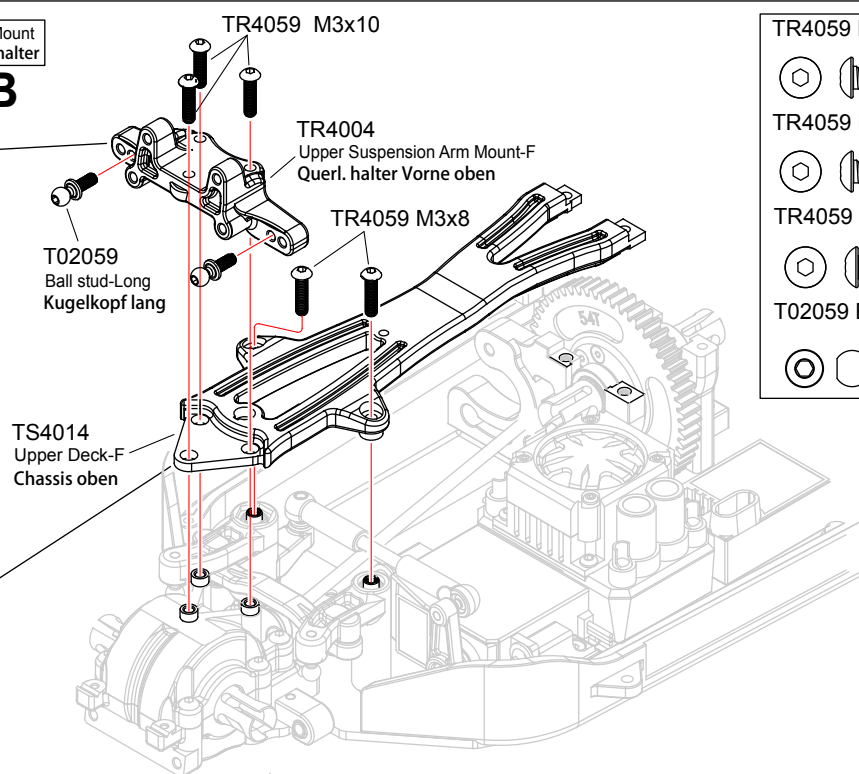
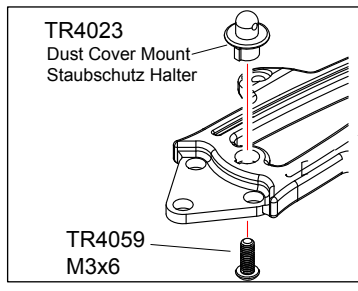
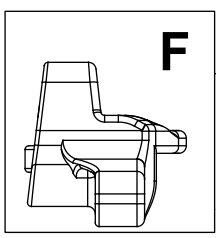
▲ Projection. Note direction
Drehrichtung beachten!



- TR4058 M3x8 Screw
M3x8 Schraube2
- T04031 4x7x2.5 Ball bearing
4x7x2.5 Kugellager4
- TR4025 4.8mm Ball End-Long
4.8mm Kugelpfanne2
- TR4038 3x40 Turnbuckle
3x40 Gewindestange1

13 Upper Deck-Front / Front Upper Suspension Arm Mount
Upper Deck vorne / Vorderer oberer Querlenkerhalter

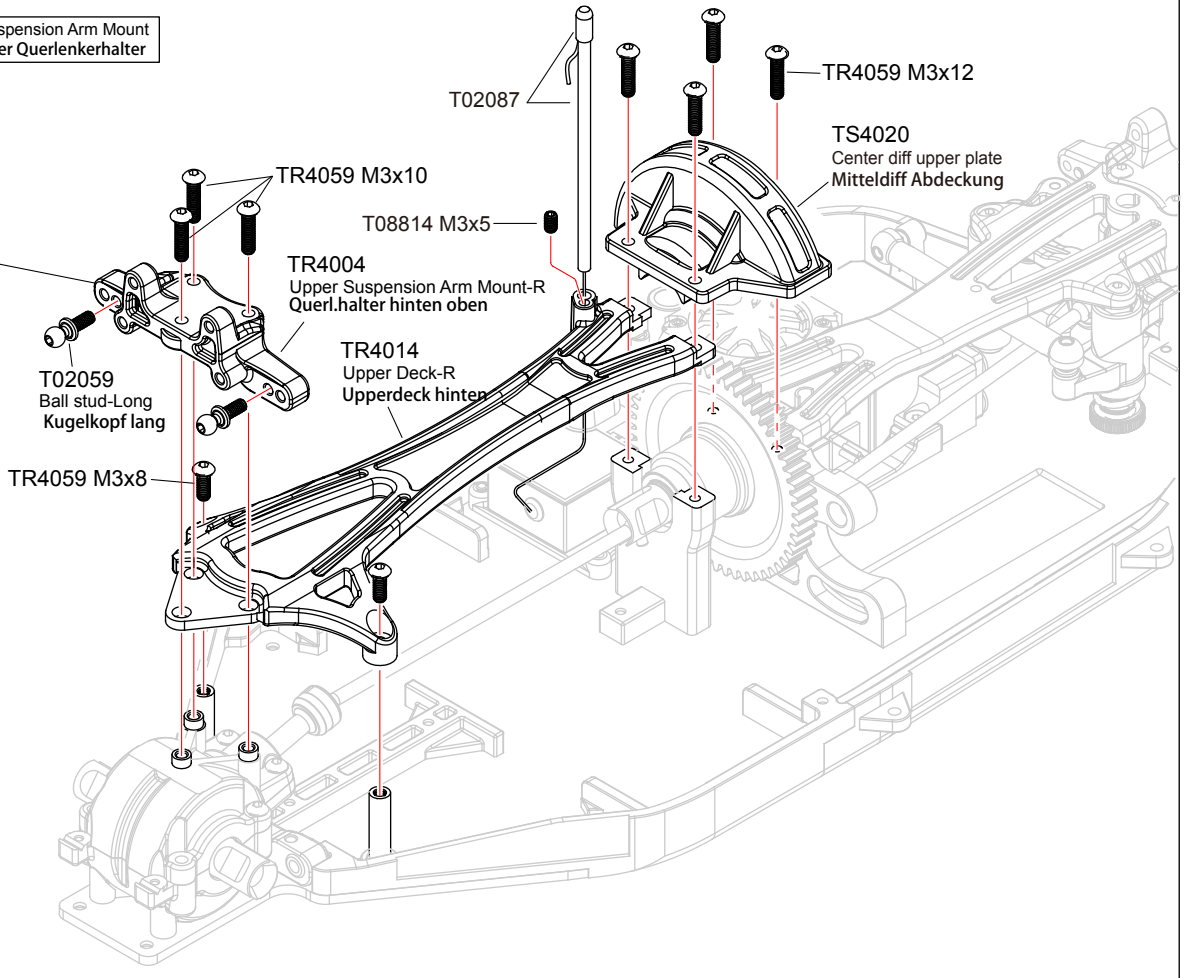
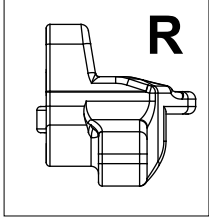
Bag-B



- TR4059 M3x6 Screw
M3x6 Schraube1
- TR4059 M3x8 Screw
M3x8 Schraube2
- TR4059 M3x10 Screw
M3x10 Schraube3
- T02059 Ball stud-Long
Kugelkopf lang2

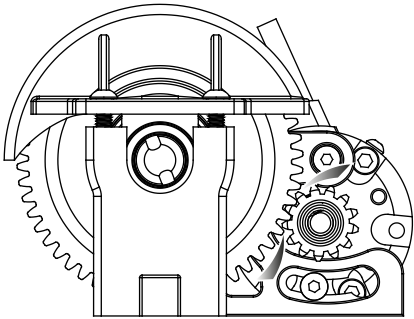
14 Upper Deck-Rear / Rear Upper Suspension Arm Mount
 Upper Deck hinten / hinterer oberer Querlenkerhalter

Bag-B Bag-I

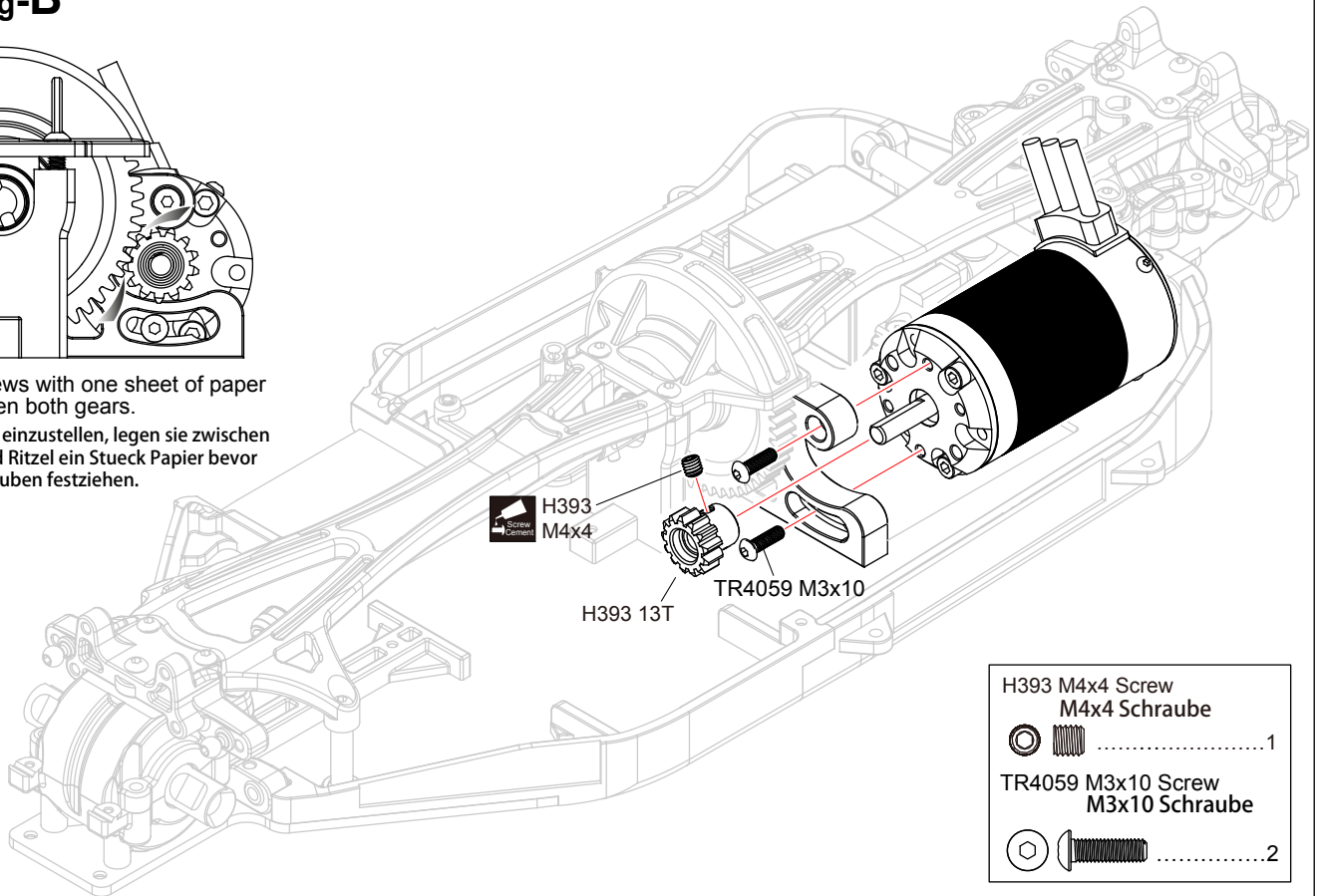


- T08814 M3x5 Screw
M3x5 Schraube1
- TR4059 M3x8 Screw
M3x8 Schraube2
- TR4059 M3x10 Screw
M3x10 Schraube3
- TR4059 M3x12 Screw
M3x12 Schraube4
- T02059 Ball stud-Long
Kugelpf lang2

15 Motor
Motor **Bag-B**



Tighten the screws with one sheet of paper inserted between both gears.
 Um das Ritzelspiel einzustellen, legen sie zwischen Hauptzahnrad und Ritzel ein Stueck Papier bevor sie die Motorschrauben festziehen.

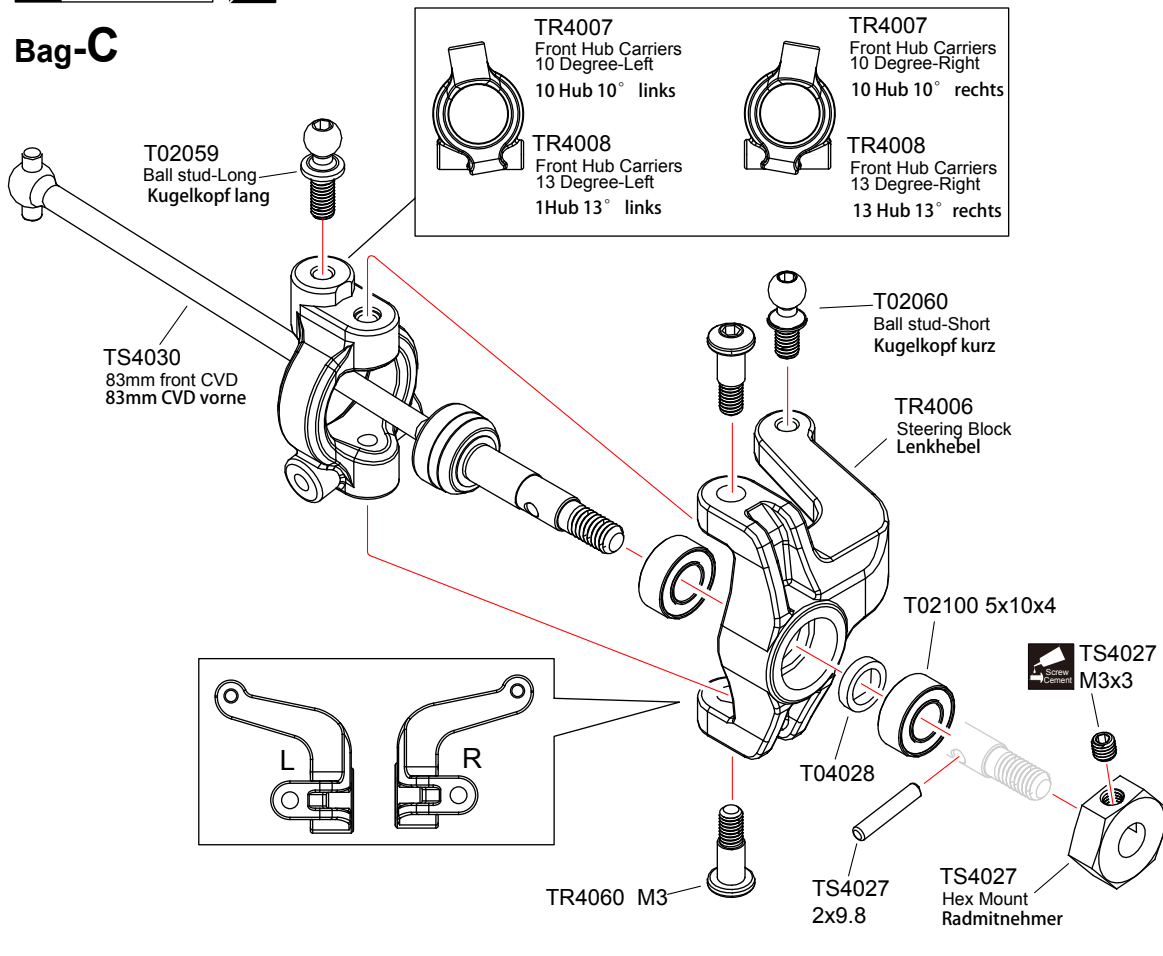


- H393 M4x4 Screw
M4x4 Schraube1
- TR4059 M3x10 Screw
M3x10 Schraube2

Apply threadlocker(screw cement)
 Verwenden sie Schraubensicherungslack



Bag-C

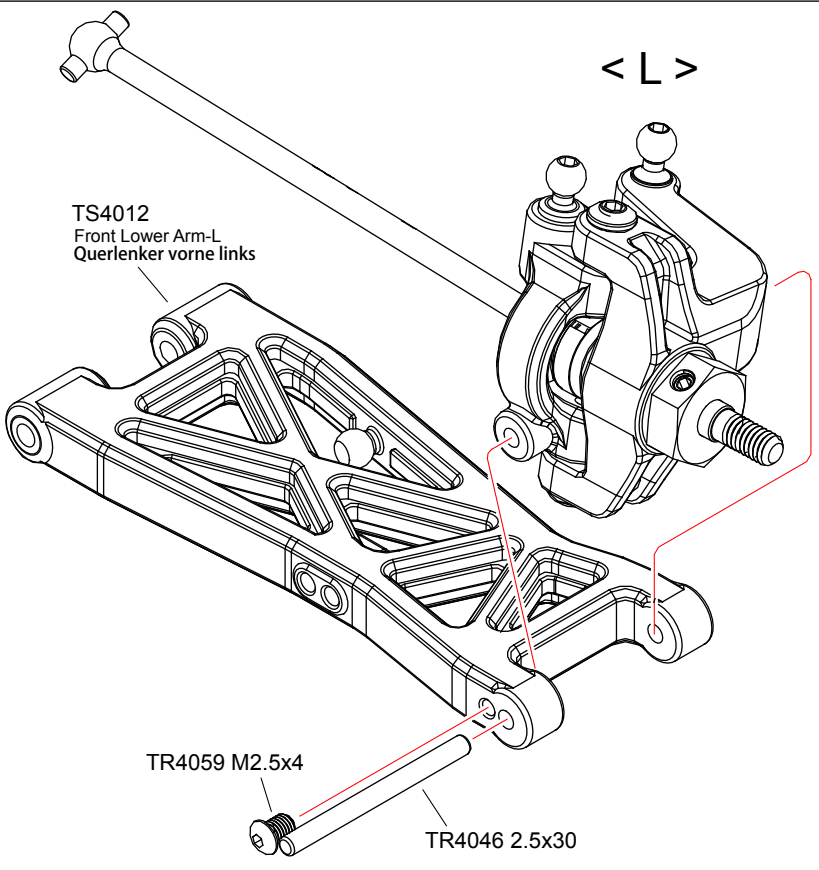
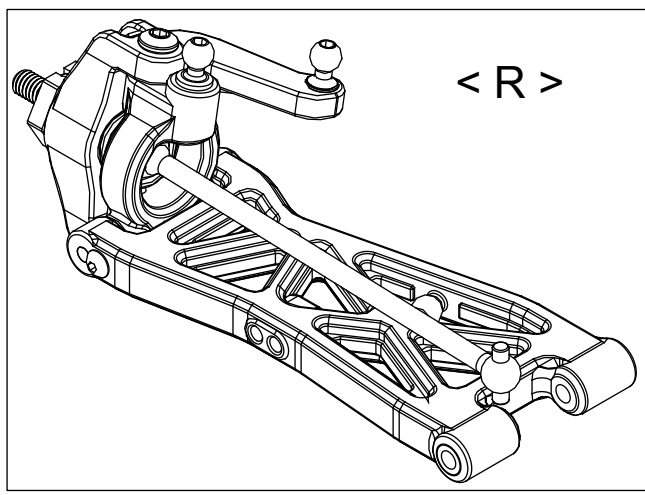


TS4027 M3x3 Screw M3x3 Schraube	2
TS4027 2X9.8 Pin 2X9.8 Pin	2
T04028 Front bearing collar Lagerbuchse vorne	2
T02060 Ball stud-Short Kugelpopf kurz	2
T02059 Ball stud-Long Kugelpopf lang	2
TR4060 M3 Screw M3 Schraube	4
T02100 5x10x4 Ball Bearing 5x10x4 Kugellager	4



Bag-C

TR4059 M2.5x4 Screw M2.5x4 Schraube	2
TR4046 2.5x30 Arm Pin 2.5x30 Querl. Pin	2



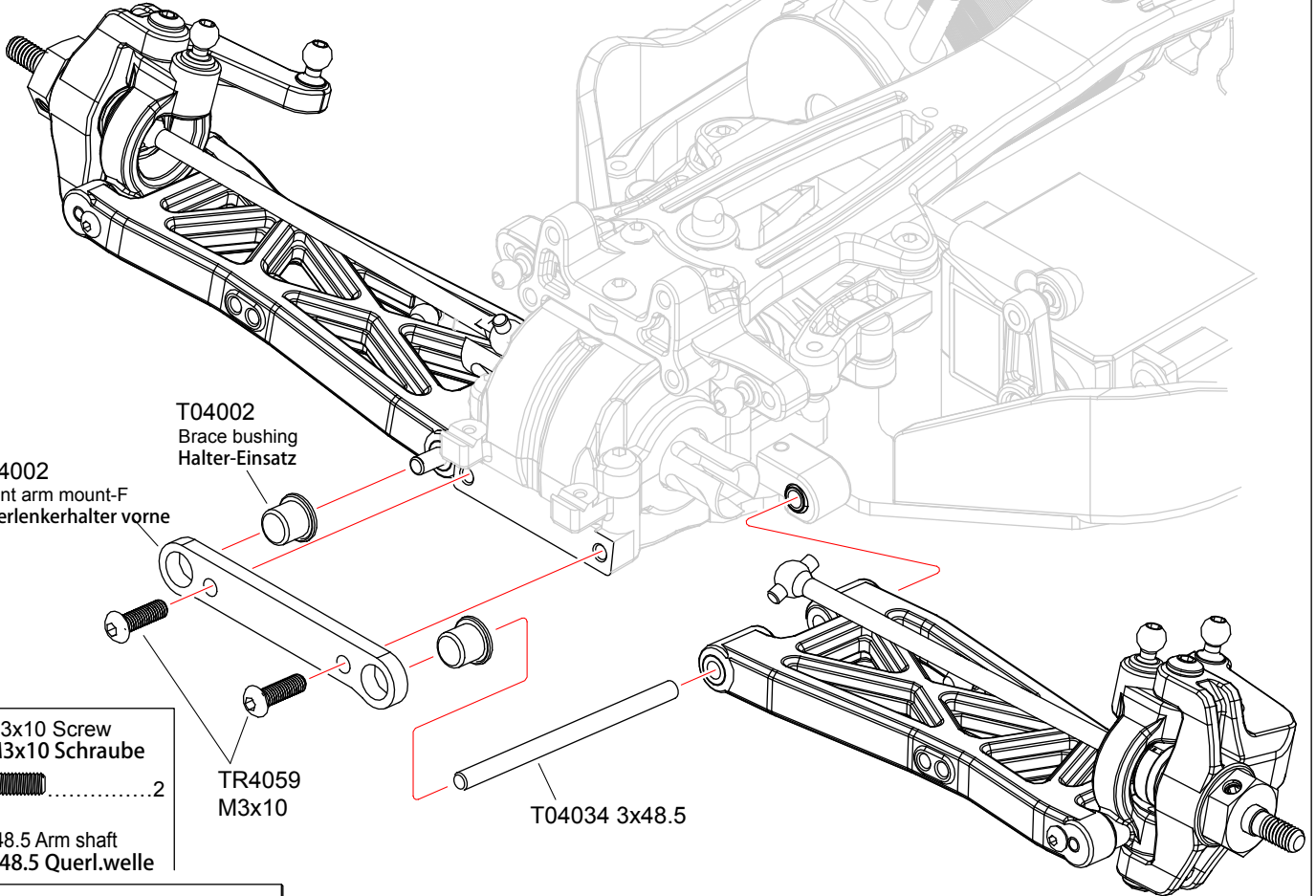
Apply threadlocker(screw cement)
Verwenden sie Schraubensicherungslack



Assemble both Left and Right
Links und Rechts fertigen



Bag-C



T04002
Front arm mount-F
Querlenkerhalter vorne

T04002
Brace bushing
Halter-Einsatz

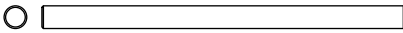


TR4059 M3x10 Screw
M3x10 Schraube



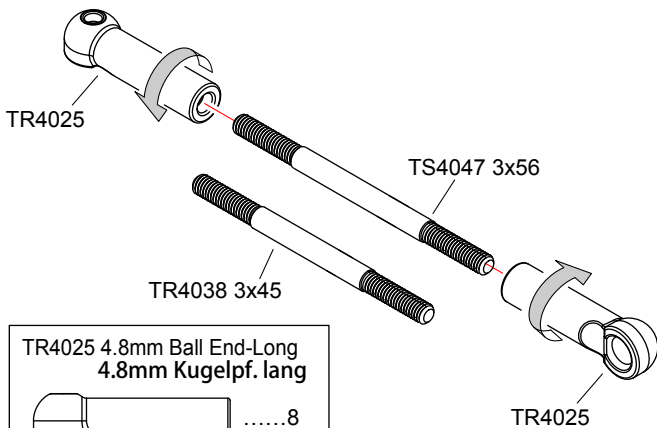
TR4059
M3x10

T04034 3x48.5 Arm shaft
3x48.5 Querl.welle



T04034 3x48.5

Bag-C



TR4025

TS4047 3x56

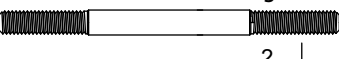
TR4038 3x45

TR4025

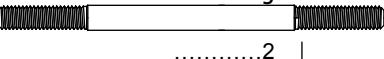
TR4025 4.8mm Ball End-Long
4.8mm Kugelpf. lang



TR4038 3x45 Turnbuckle
3x45 Gewindestange

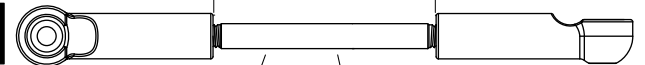


TS4047 3x51 Turnbuckle
3x51 Gewindestange



Front upper Rod-L Gewindestange vorne oben

1:1 x1

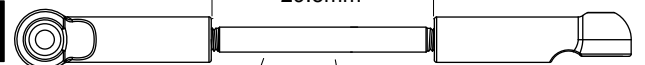


3x51 Turnbuckle

▲ Projection.Note direction
Richtung beachten

Front upper Rod-R Gewindestange vorne oben

1:1 x1

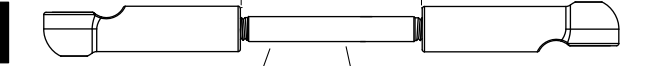


3x51 Turnbuckle

▲ Projection.Note direction
Richtung beachten

Steering Rod
24mm Gewindestange Lenkung

1:1 x2



3x45 Turnbuckle

▲ Projection.Note direction
Richtung beachten



Assemble both Left and Right
Links und Rechts fertigen

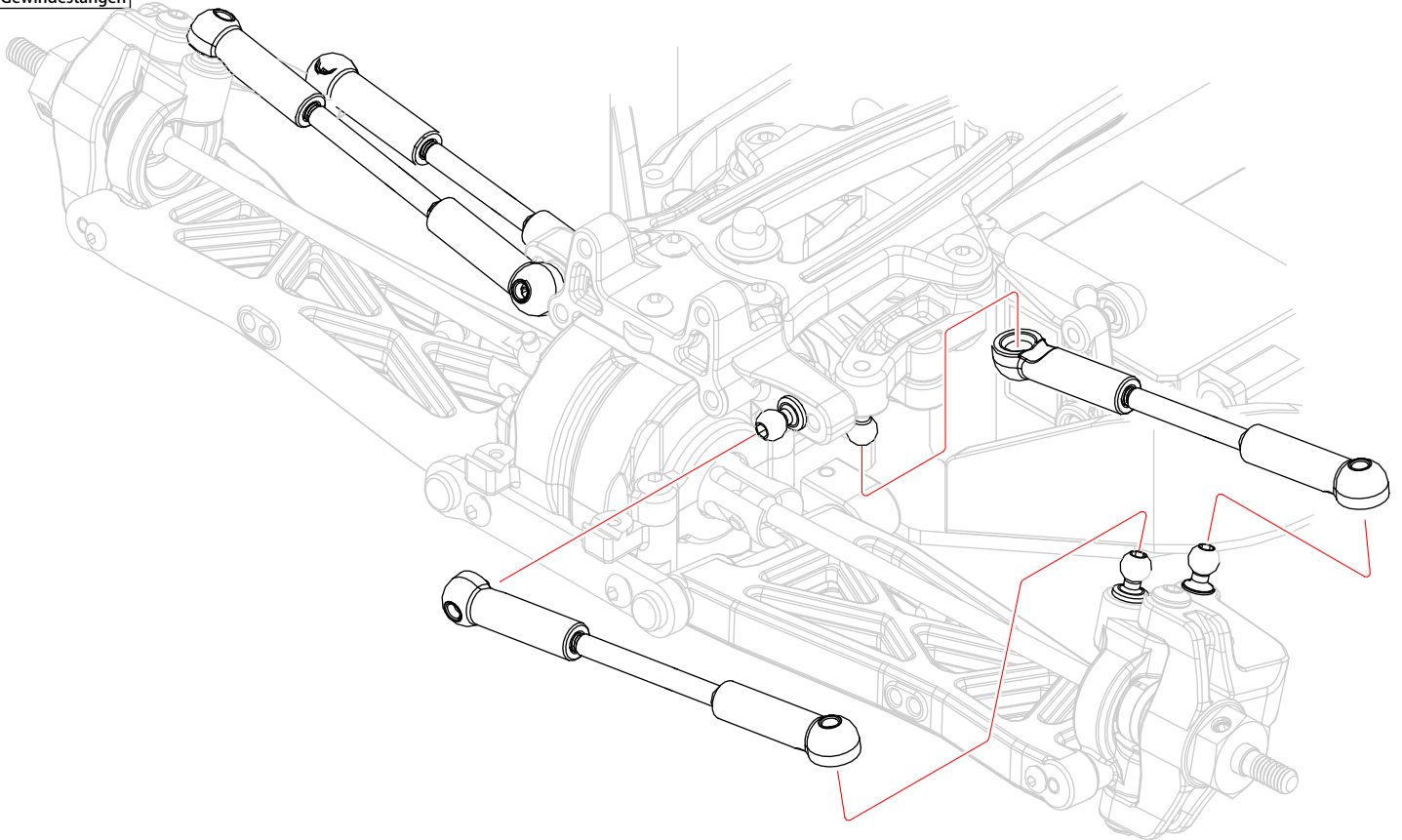


True-to-scale diagram
Zeichnung in Originalgr.



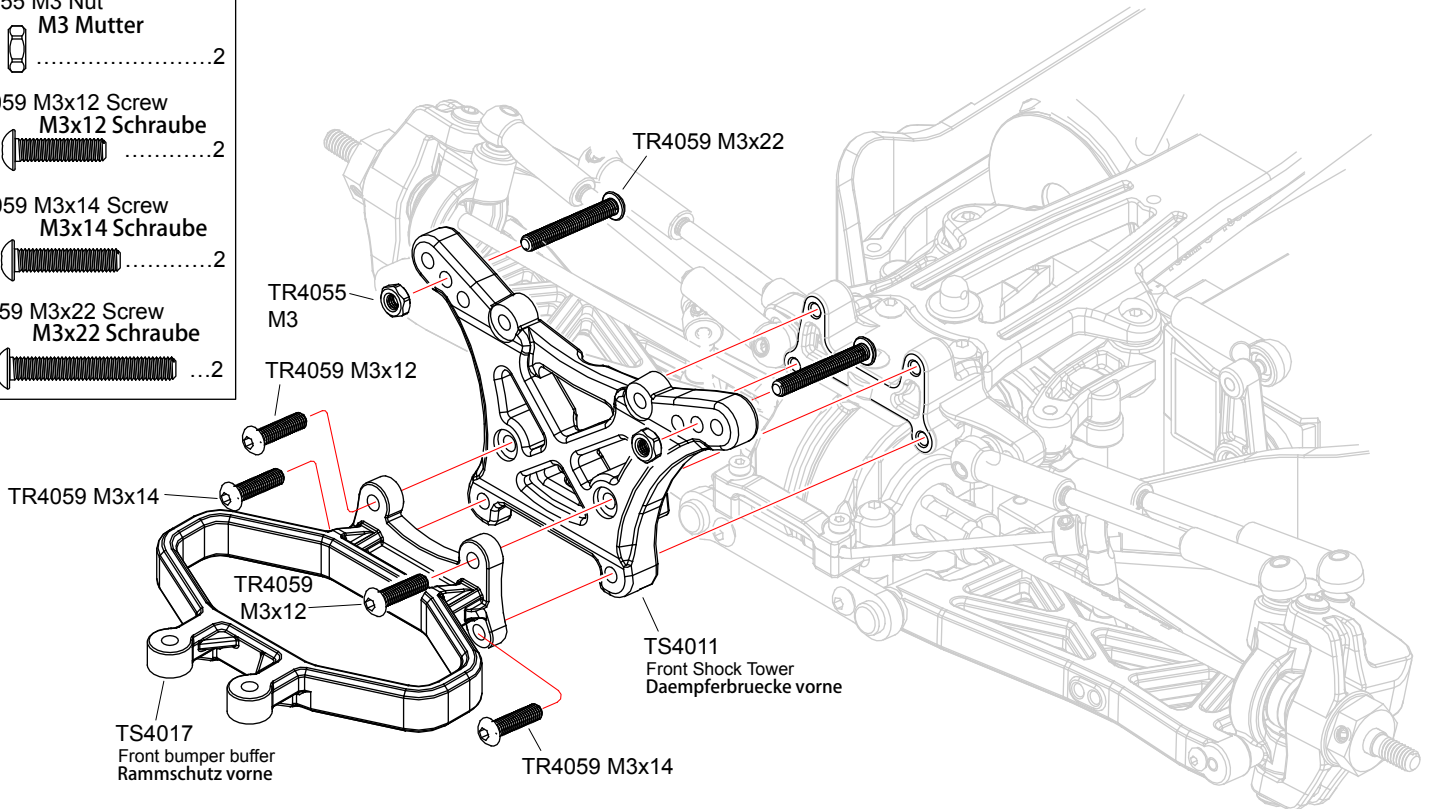
Assemble as many times as specified
In angegebener Stueckzahl fertigen

20 Turnbuckle
Gewindestangen

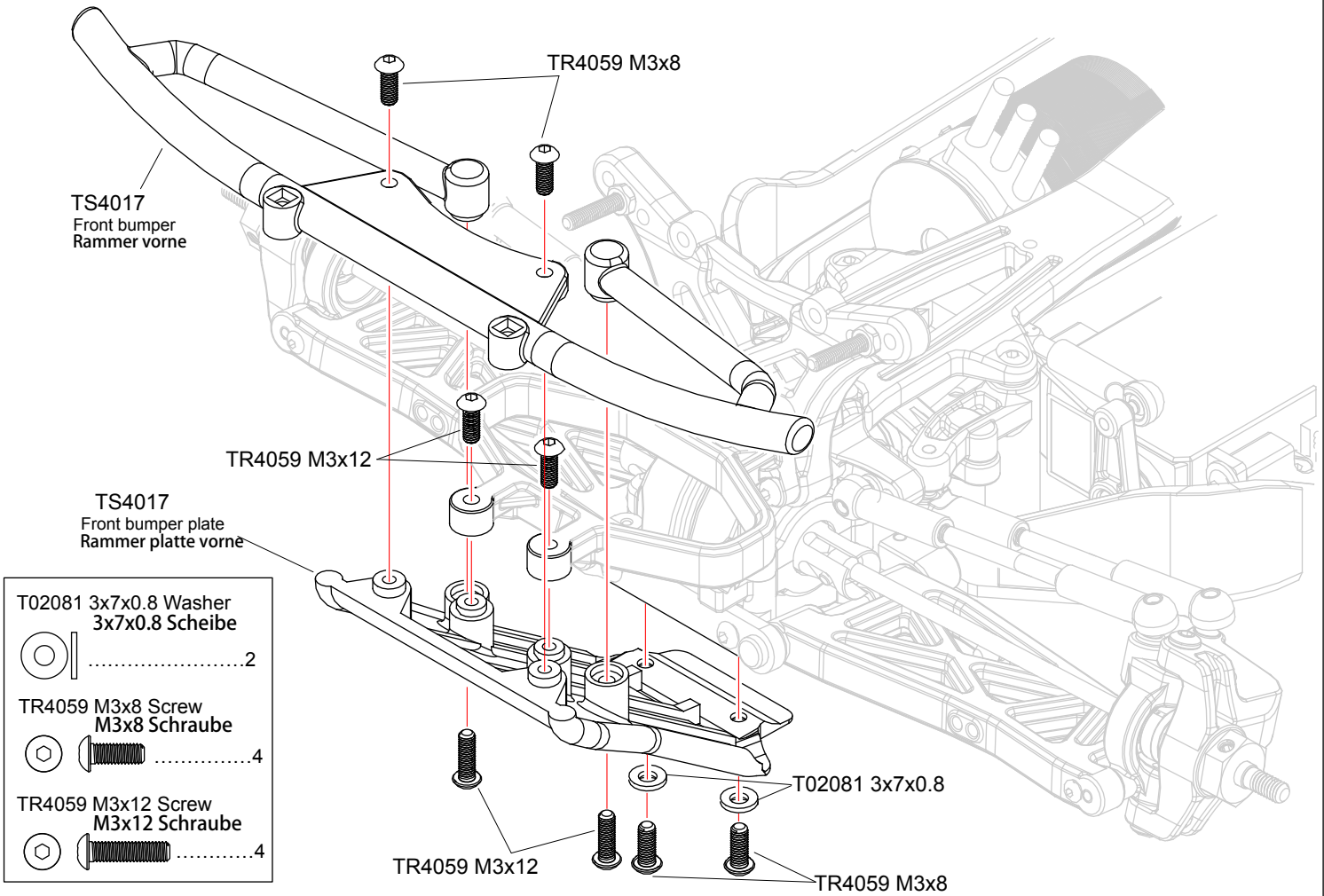


21 Front suspension
Aufhaengung vorne **Bag-C**

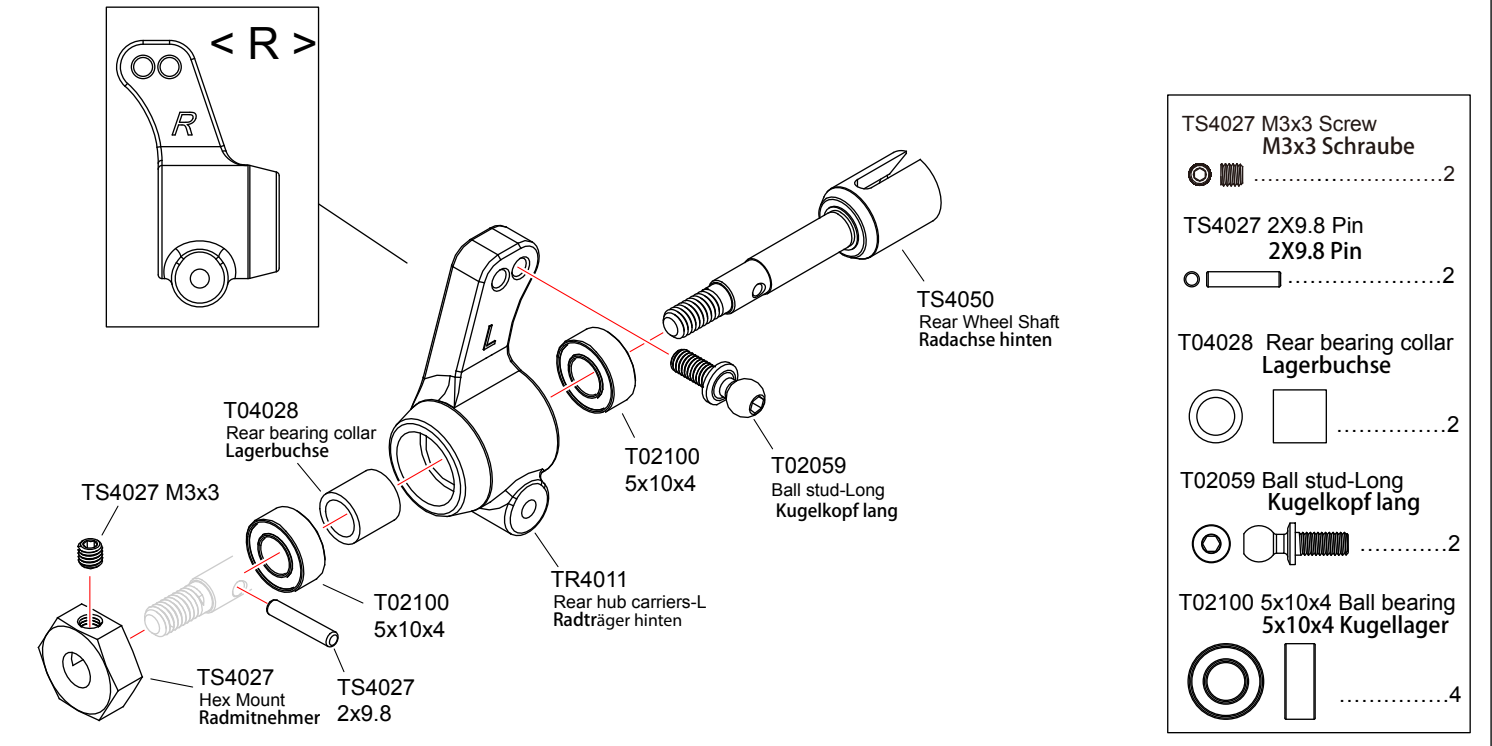
- TR4055 M3 Nut
M3 Mutter2
- TR4059 M3x12 Screw
M3x12 Schraube2
- TR4059 M3x14 Screw
M3x14 Schraube2
- TR4059 M3x22 Screw
M3x22 Schraube2



22 Front bumper
Rammer vorne **Bag-C**



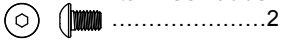
23 Rear hub carriers
Radachse hinten **Bag-D**



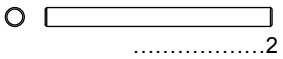
24 Rear hub carriers
Radachse hinten



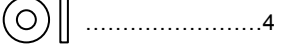
TR4059 M2.5x4 Screw
M2.5x4 Schraube



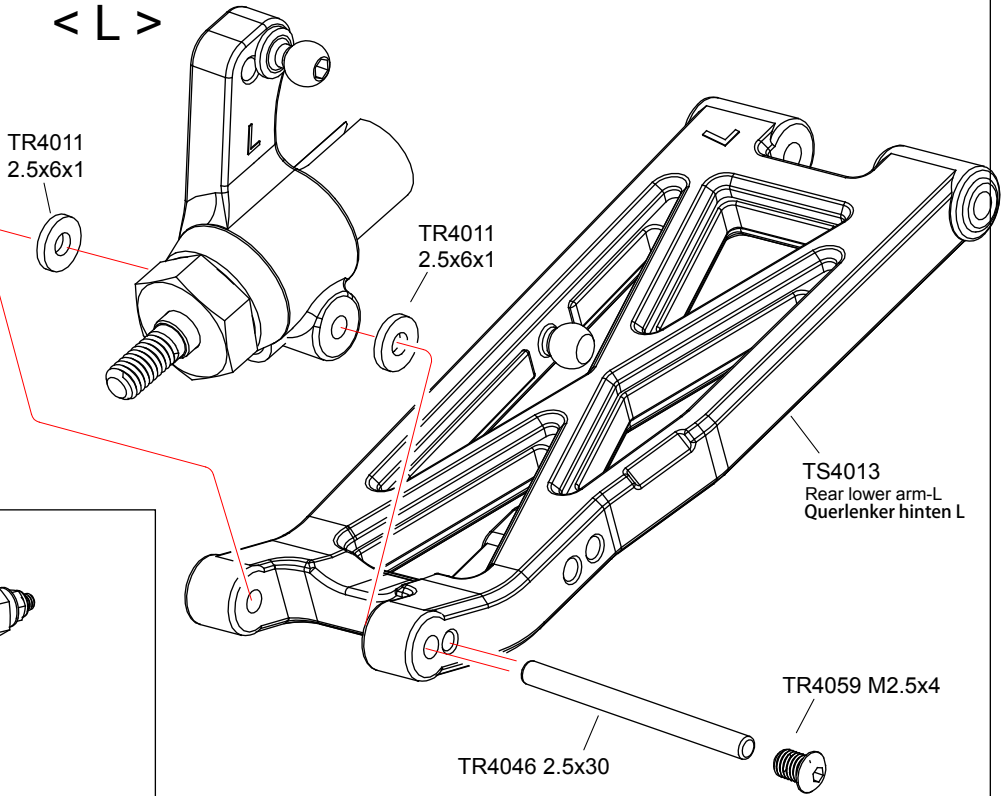
TR4046 2.5x30 Arm pin
2.5x30 Querl.welle



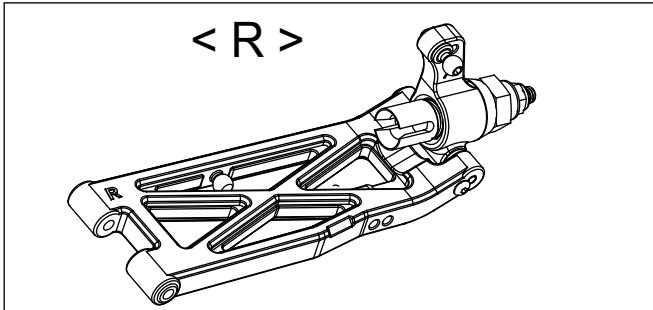
TR4011 2.5x6x1 Washer
2.5x6x1 Scheibe



< L >



< R >



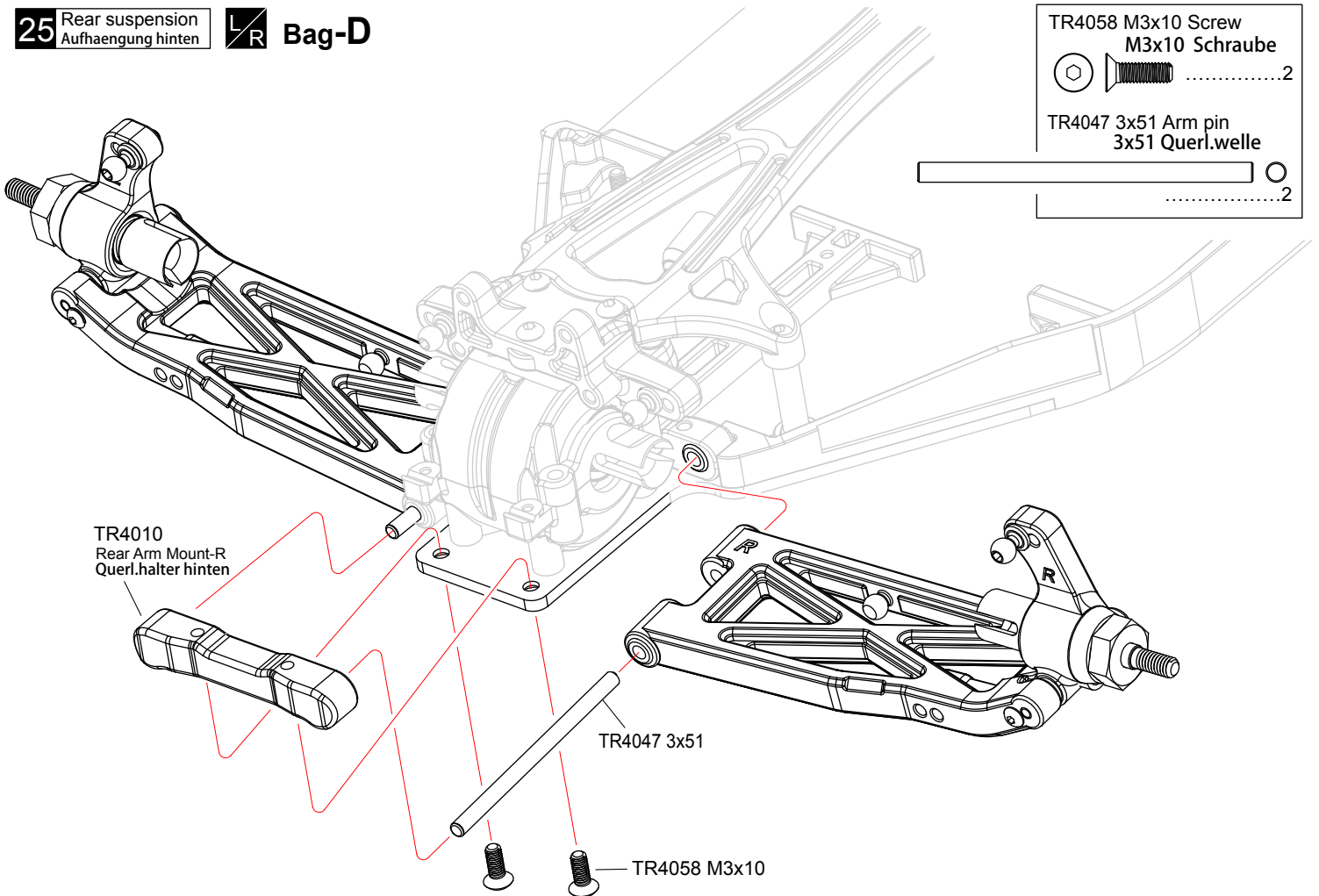
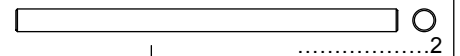
25 Rear suspension
Aufhaengung hinten



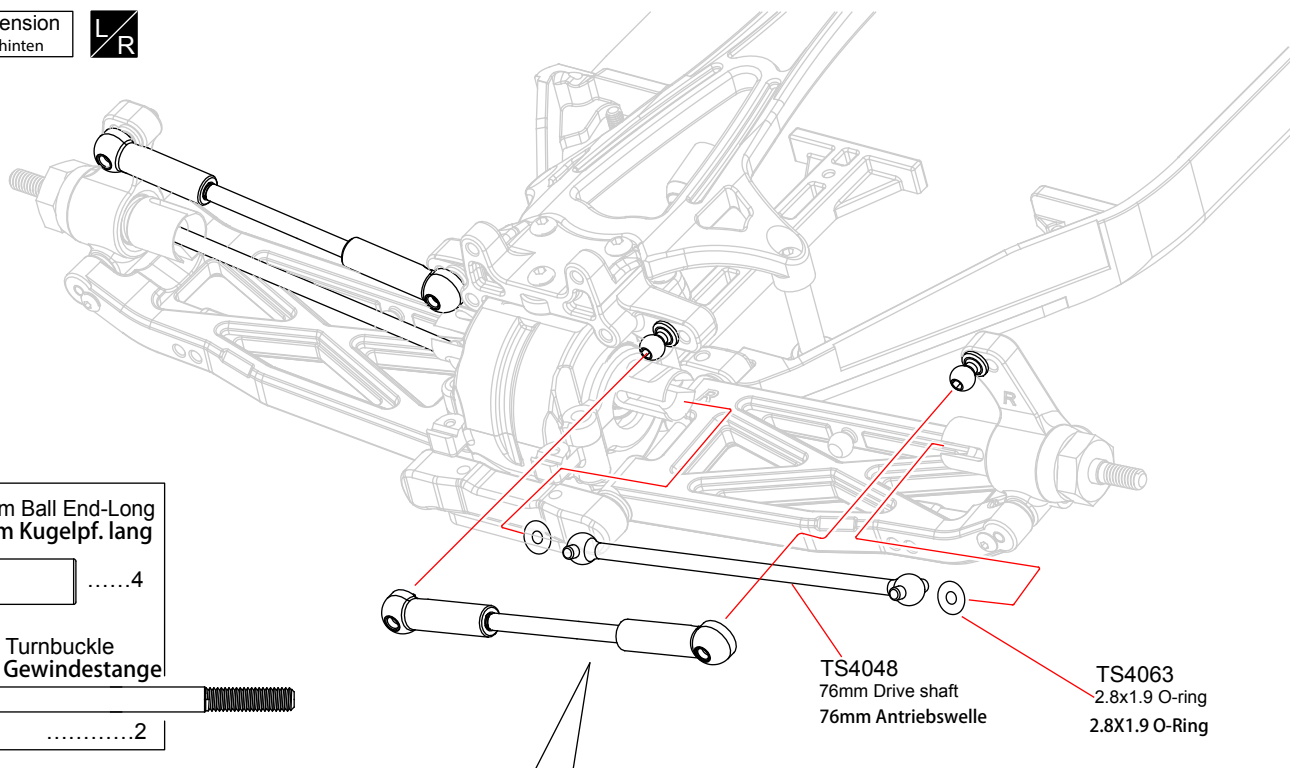
TR4058 M3x10 Screw
M3x10 Schraube



TR4047 3x51 Arm pin
3x51 Querl.welle



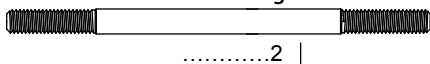
26 Rear suspension
Aufhängung hinten



TR4025 4.8mm Ball End-Long
4.8mm Kugelpf. lang



TS4047 3x56 Turnbuckle
3x56 Gewindestange

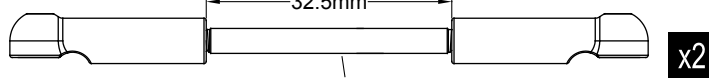
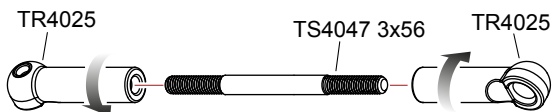


TS4048
76mm Drive shaft
76mm Antriebswelle

TS4063
2.8x1.9 O-ring
2.8X1.9 O-Ring

Rear upper Rod Hintere obere Gewindestange

32.5mm



▲Projection. Note direction
Drehrichtung beachten

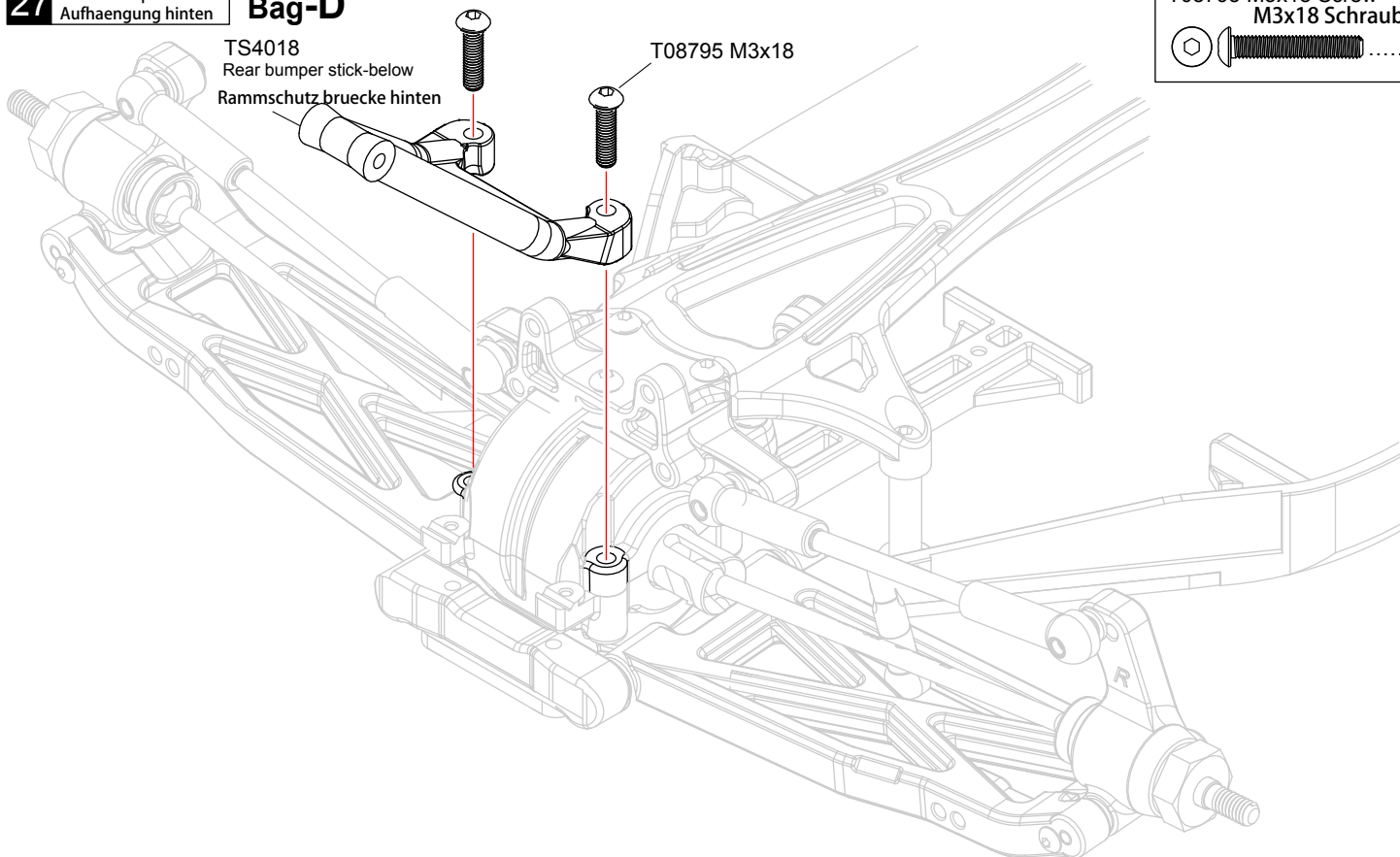
27 Rear suspension
Aufhängung hinten

Bag-D

TS4018
Rear bumper stick-below
Rammenschutz bruecke hinten

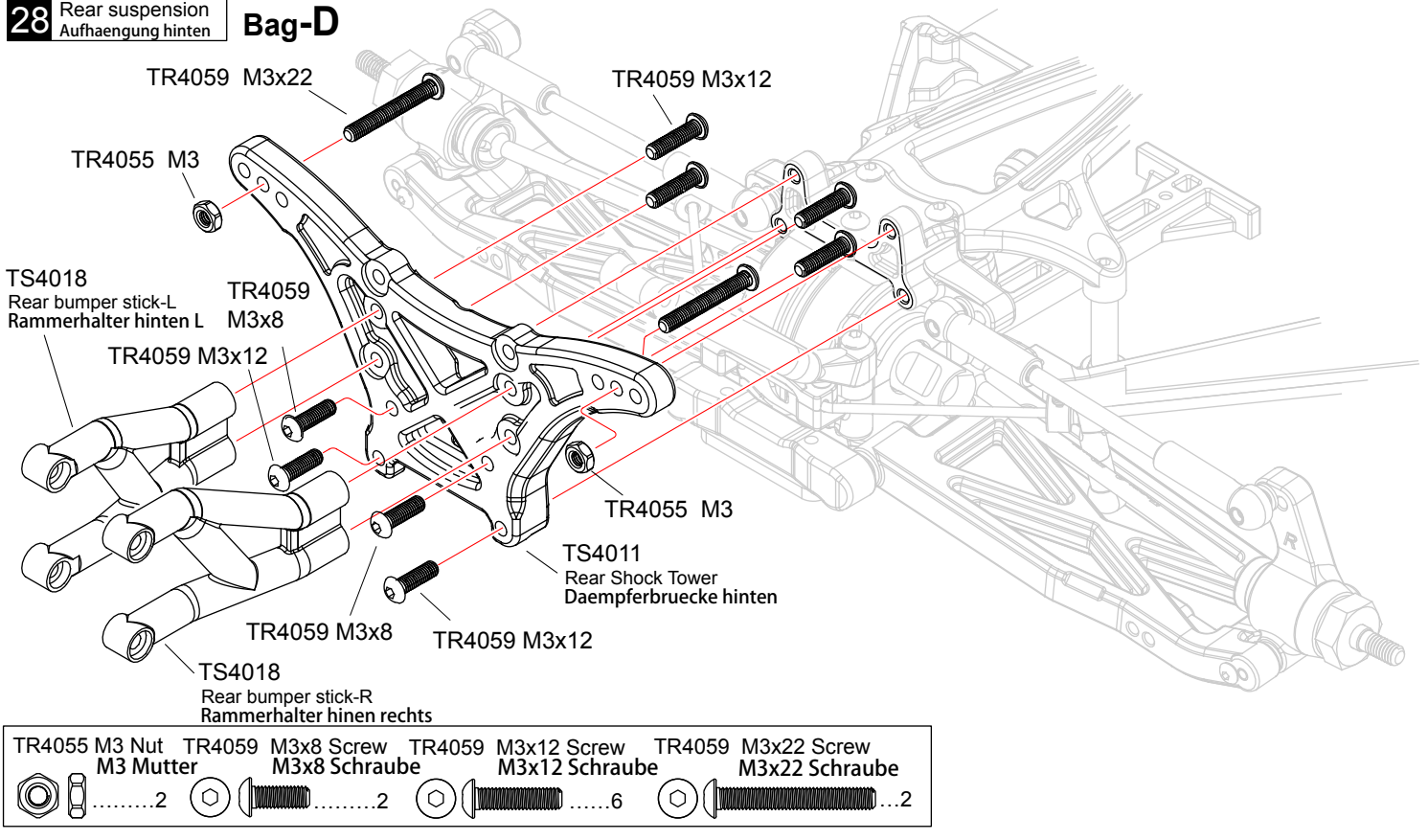
T08795 M3x18

T08795 M3x18 Screw
M3x18 Schraube



28 Rear suspension
Aufhängung hinten

Bag-D



29 Shock Absorber
Daempfer

Bag-E

Front-Short
Vorne kurz **x2**

Rear-Long
Hinten lang **x2**

TG2040/TG2041 2.3 E-ring
2.3 E-Ring

.....8

T02068 Shock Piston
Kolbenplatte

.....4

T02069 2.8x1.9 O-ring
2.8x1.9 O-Ring

.....8

T02069 3.1x1 Plastic Washer
3.1x1 Plastik Scheib.

.....4

TS4059/TS4060 8x1 O-ring
8x1 O-Ring

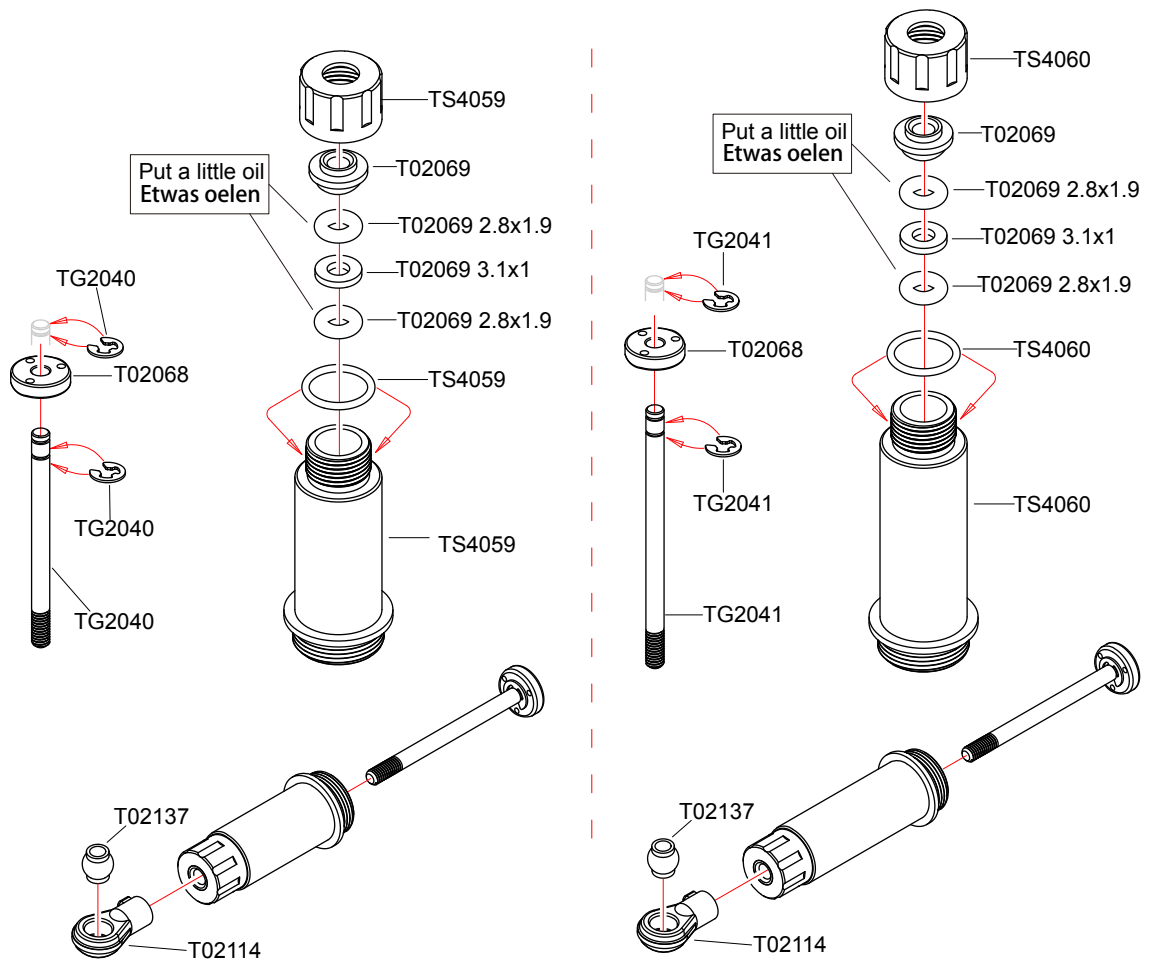
.....4

T02114 5.8 Ball End
5.8 Kugelfanne

.....4

T02137 5.8x6 Ball stud
5x8x6 Kugelkopf

.....4

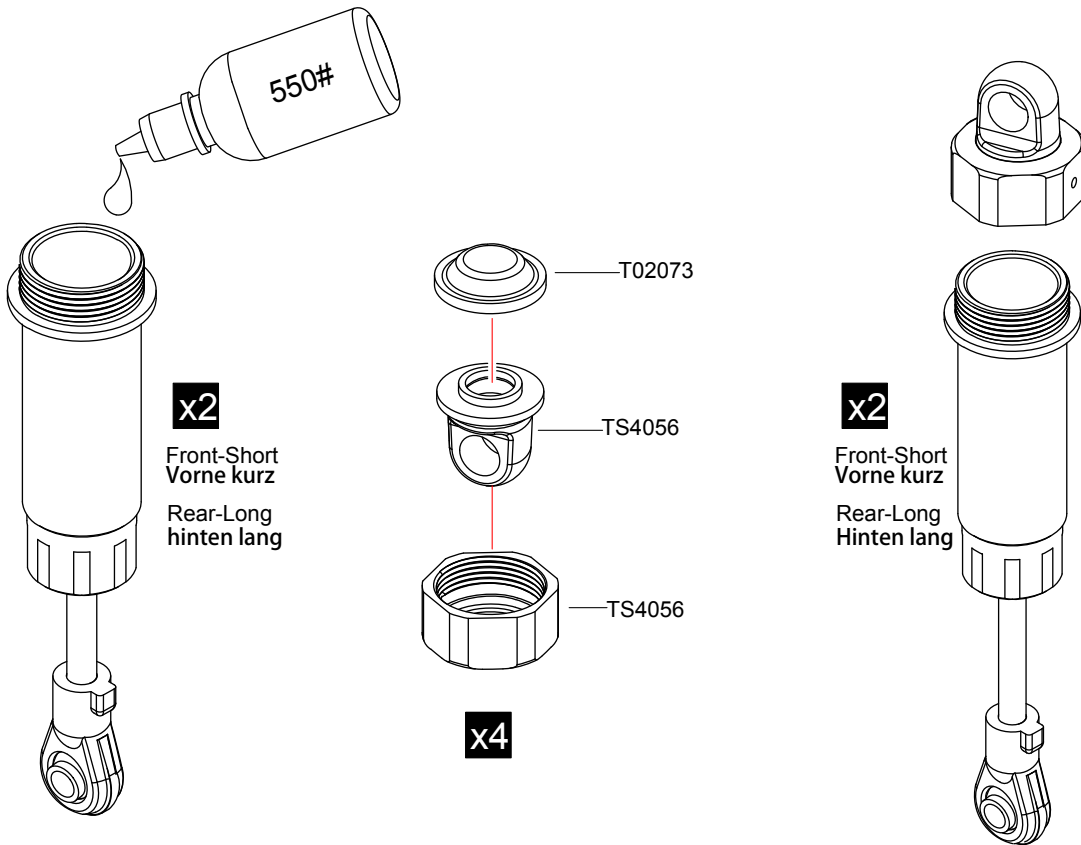


Apply threadlocker(screw cement)
Verwenden sie Schraubensicherungsack

x2 Assemble as many times as specified
In angegebener Stueckzahl fertigen

30 Shock Absorber
Daempfer

Bag-E

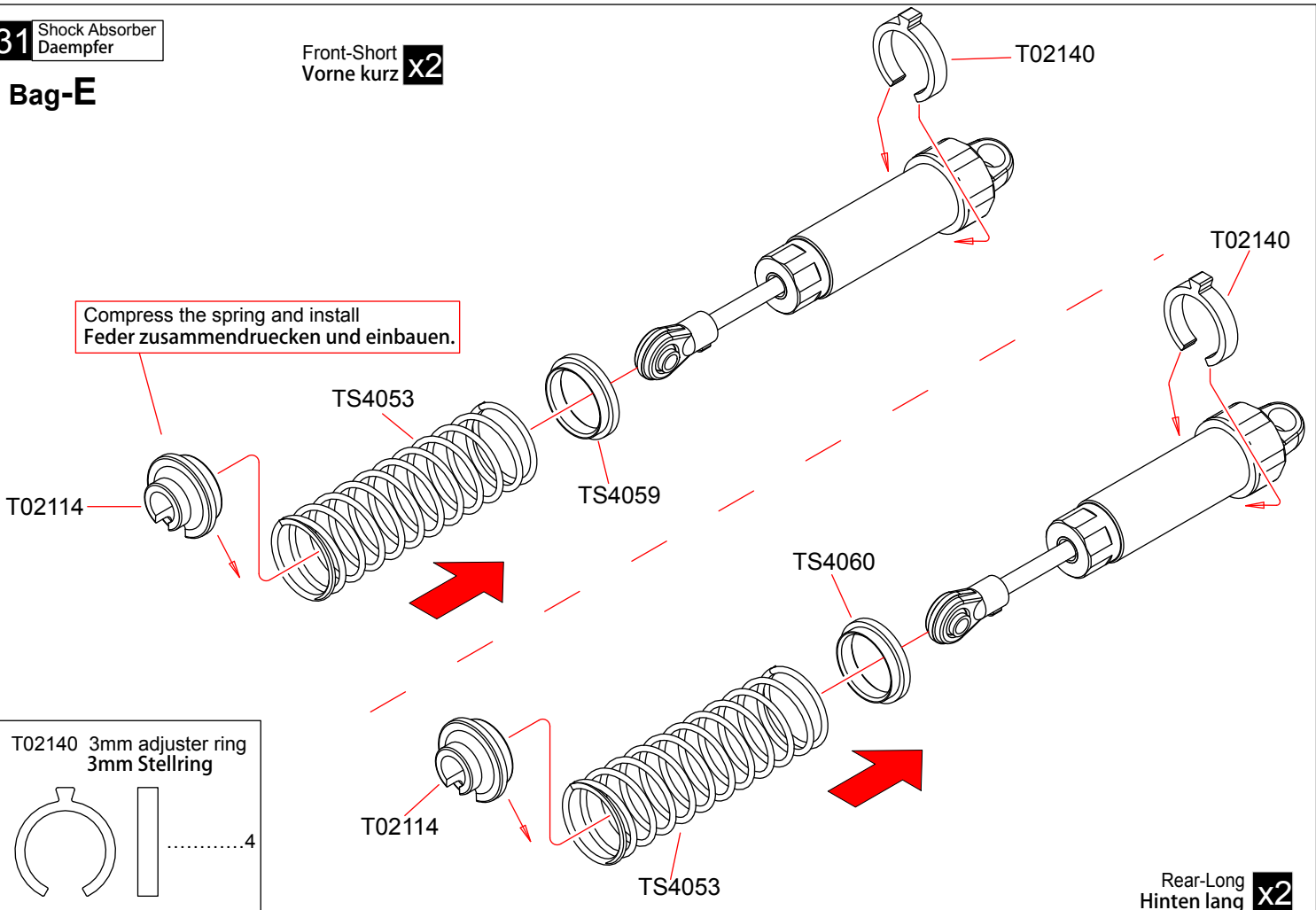


31 Shock Absorber
Daempfer

Bag-E

Front-Short **x2**
Vorne kurz

Compress the spring and install
Feder zusammendruuecken und einbauen.



x2 Assemble as many times as specified
In angegebener Anzahl fertigen

32 Front Shock Absorber
Daempfer vorne



Bag-E

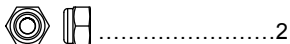
TS4045
M3x12 Screw Versa tooth
M3x12 Schraube mit linksgewinde



T02084 M3

TR4026
Shock cap ball-Short
Daempferkappenkugelk.

T02084 M3 Nylon Nut
M3 Mutter



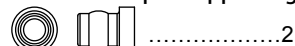
TS4045 M3x12 Screw-Versa tooth
M3x12 Schraube mit linksgewinde



TR4059 M3x12 Screw
M3x12 Schraube



TR4026 Shock cap ball-Short
Daempferkappenkugelk.



TR4059 M3x12

33 Rear Shock Absorber
Daempfer hinten



Bag-E

TS4045
M3x12 Screw Versa tooth
M3x12 Schraube mit linksgewinde



T02084 M3

TR4026
Shock cap ball-Long
Daempferkappenkugelkopf

T02084 M3 Nylon Nut
M3 Mutter



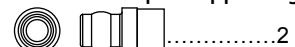
TS4045 M3x12 Screw-Versa tooth
M3x12 Schraube m. linksg.



TR4059 M3x12 Screw
M3x12 Schraube



TR4026 Shock cap ball-Long
Daempferkappenkugelk.



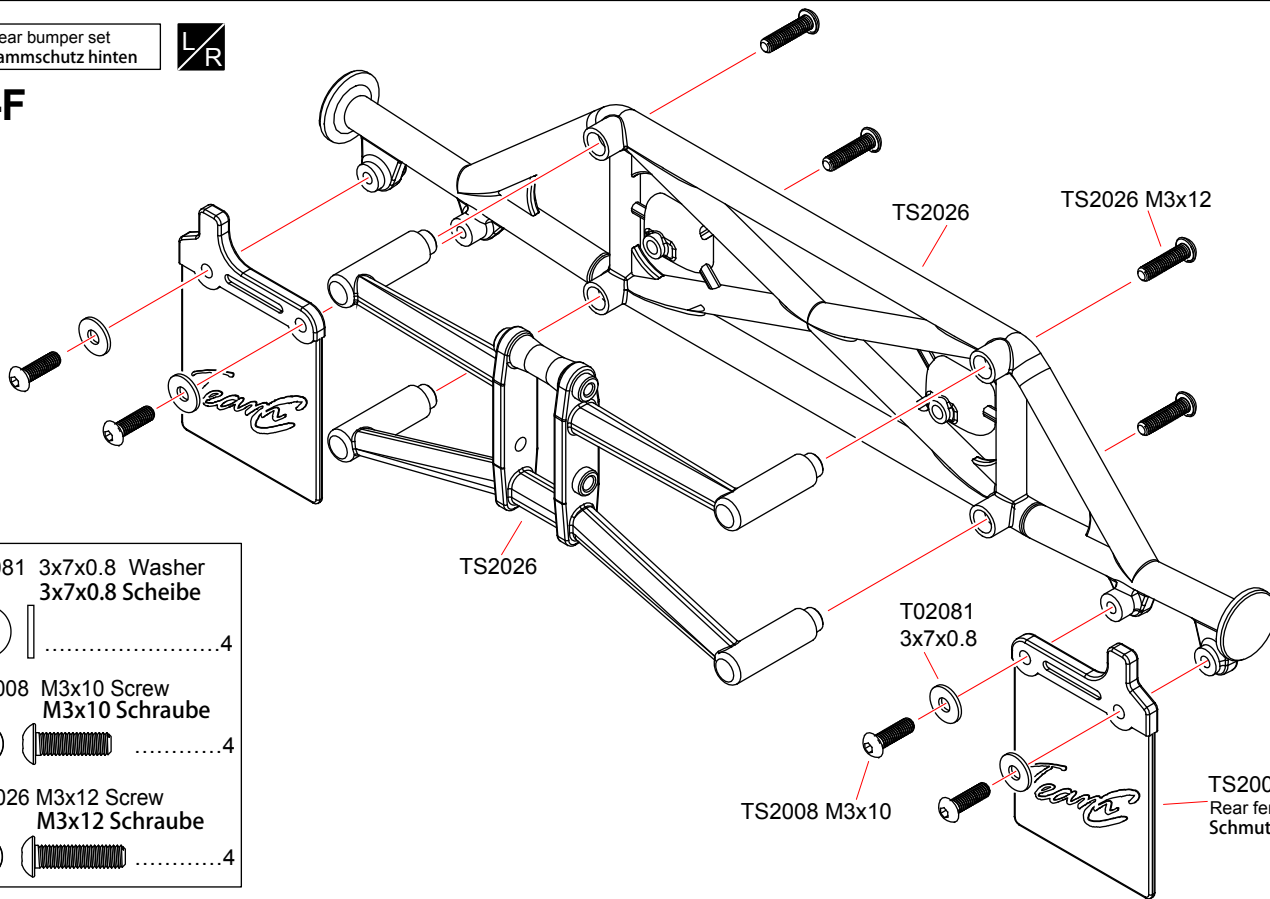
TR4059 M3x12

Assemble both Left and Right
Links und Rechts fertigen

34 Rear bumper set
Rammschutz hinten



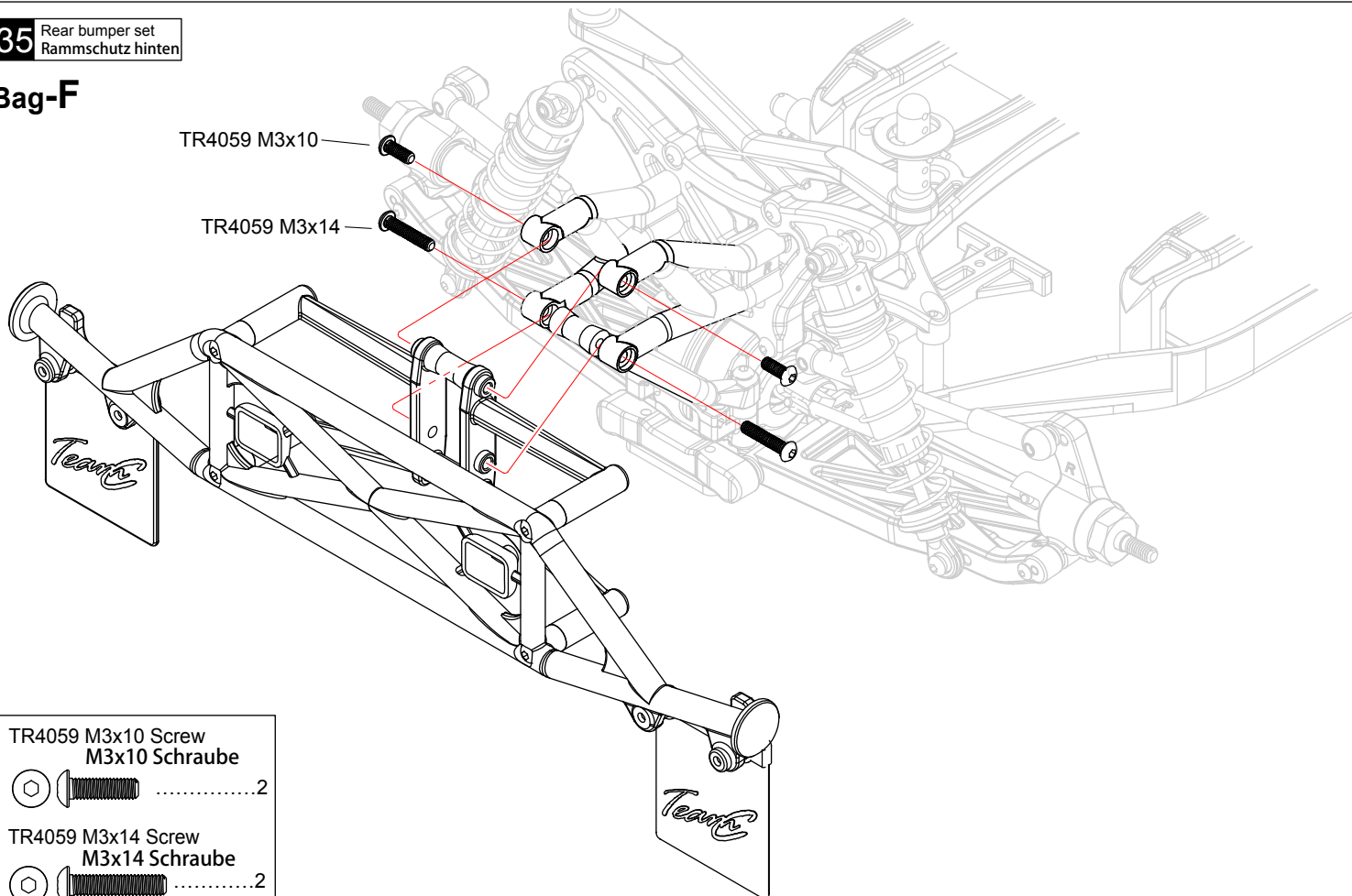
Bag-F



- T02081 3x7x0.8 Washer
3x7x0.8 Scheibe4
- TS2008 M3x10 Screw
M3x10 Schraube4
- TS2026 M3x12 Screw
M3x12 Schraube4

35 Rear bumper set
Rammschutz hinten

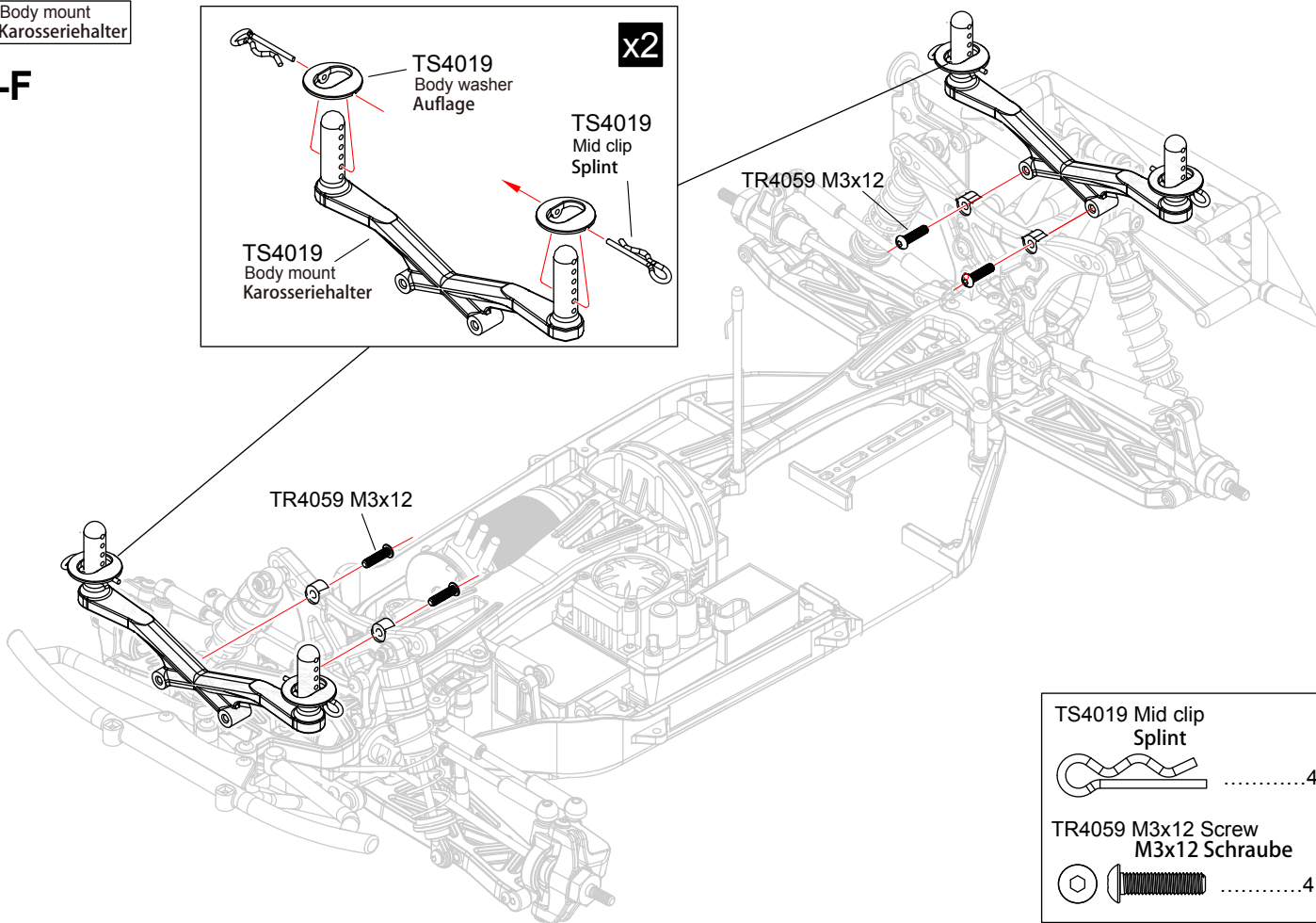
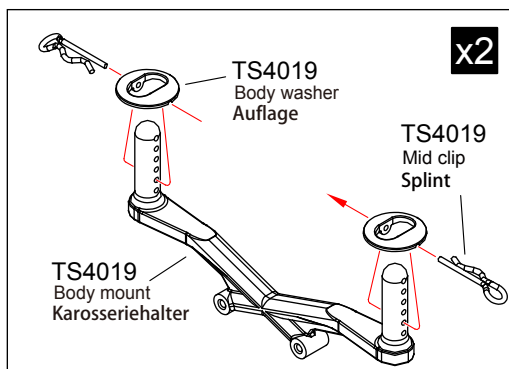
Bag-F



- TR4059 M3x10 Screw
M3x10 Schraube2
- TR4059 M3x14 Screw
M3x14 Schraube2

36 Body mount
Karosseriehalter

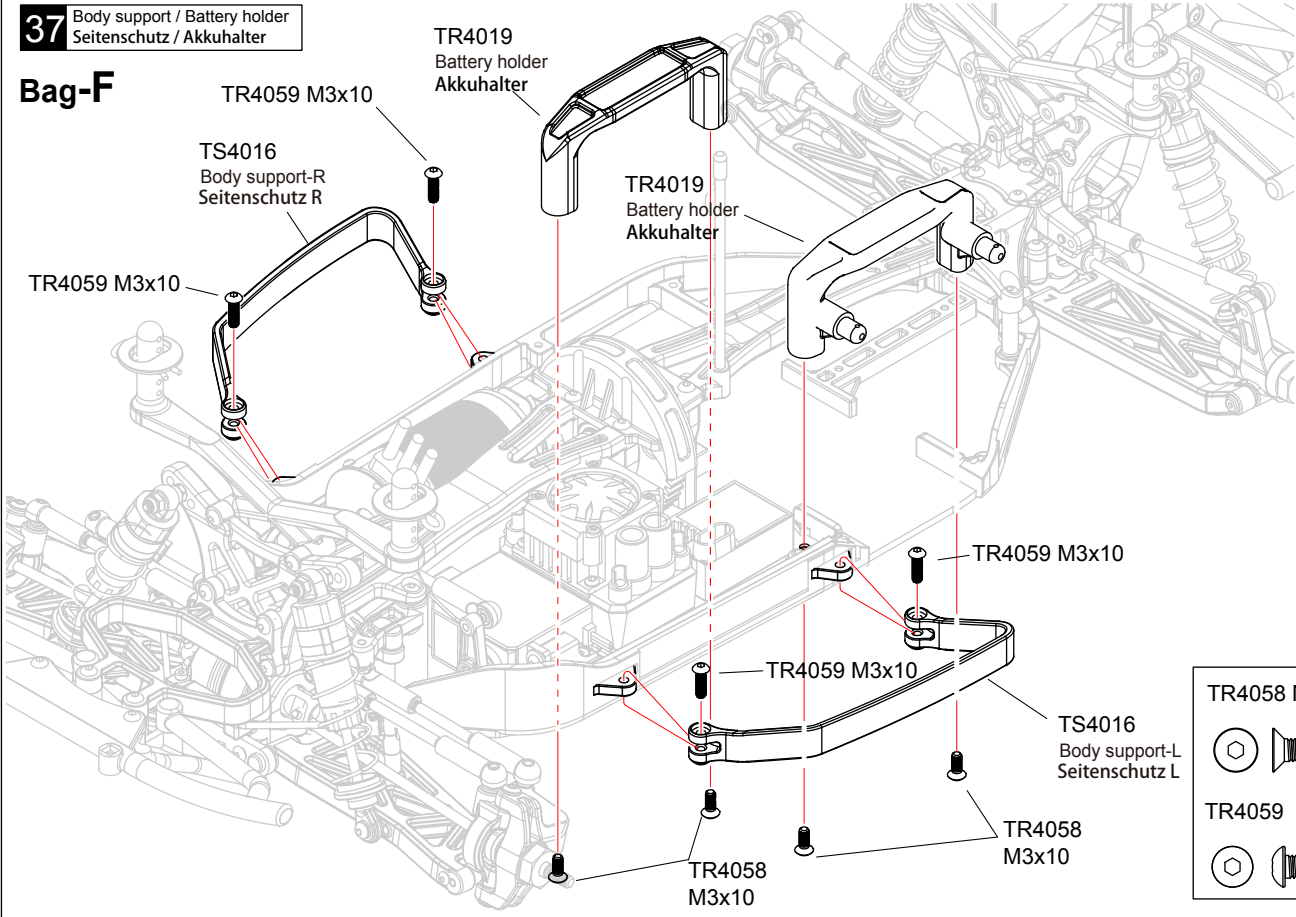
Bag-F



TS4019 Mid clip Splint	4
TR4059 M3x12 Screw M3x12 Schraube	4

37 Body support / Battery holder
Seitenschutz / Akkuhalter

Bag-F

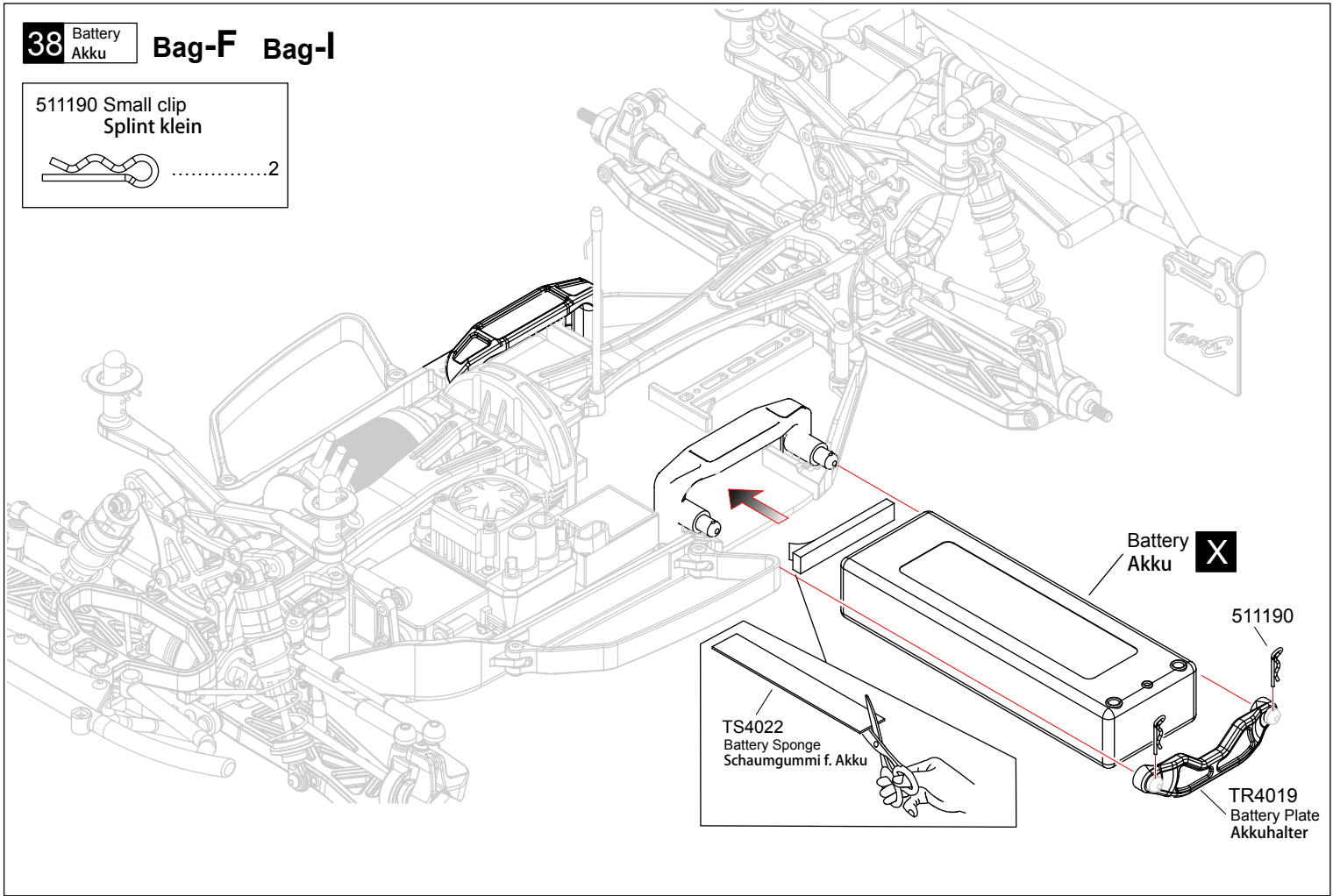


TR4058 M3x10 Screw M3x10 Schraube	4
TR4059 M3x10 Screw M3x10 Schraube	4

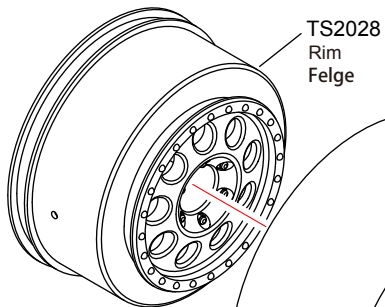
x2 Assemble as many times as specified
In angegebener Anzahl fertigen

38 Battery Akku **Bag-F Bag-I**

511190 Small clip
Splint klein

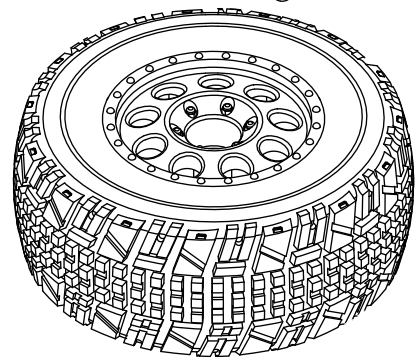


39 Tyre Raeder **x4 Bag-G**



TS2029 Tyre Sponge
Reifeneinlage

TS2029 Tyre
Reifen



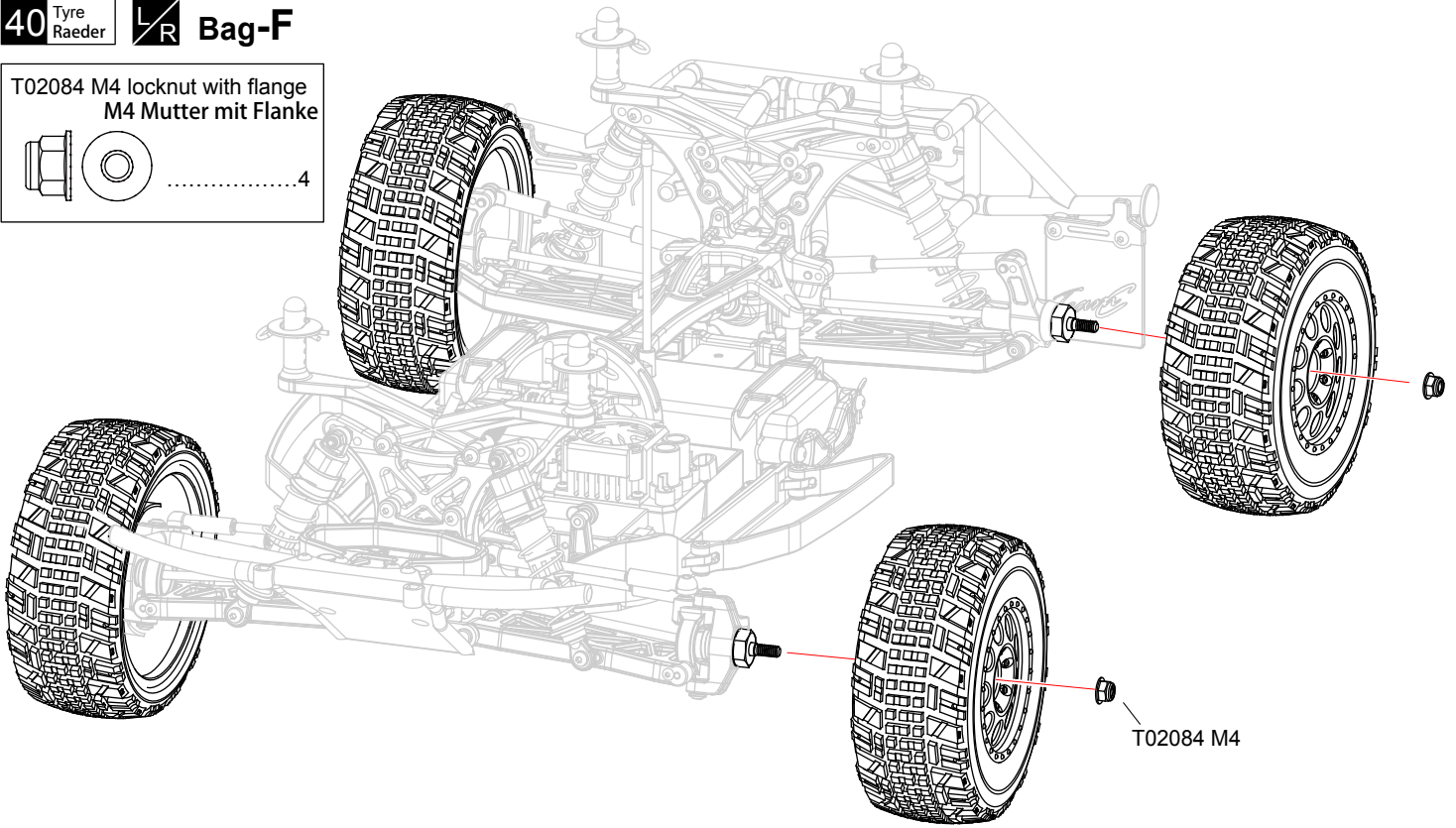
X Must be purchased separately
Nicht im Baukasten enthalten

x4 Assemble as many times as specified
In angegebener Stückzahl fertigen

40 Tyre
Raeder

LR Bag-F

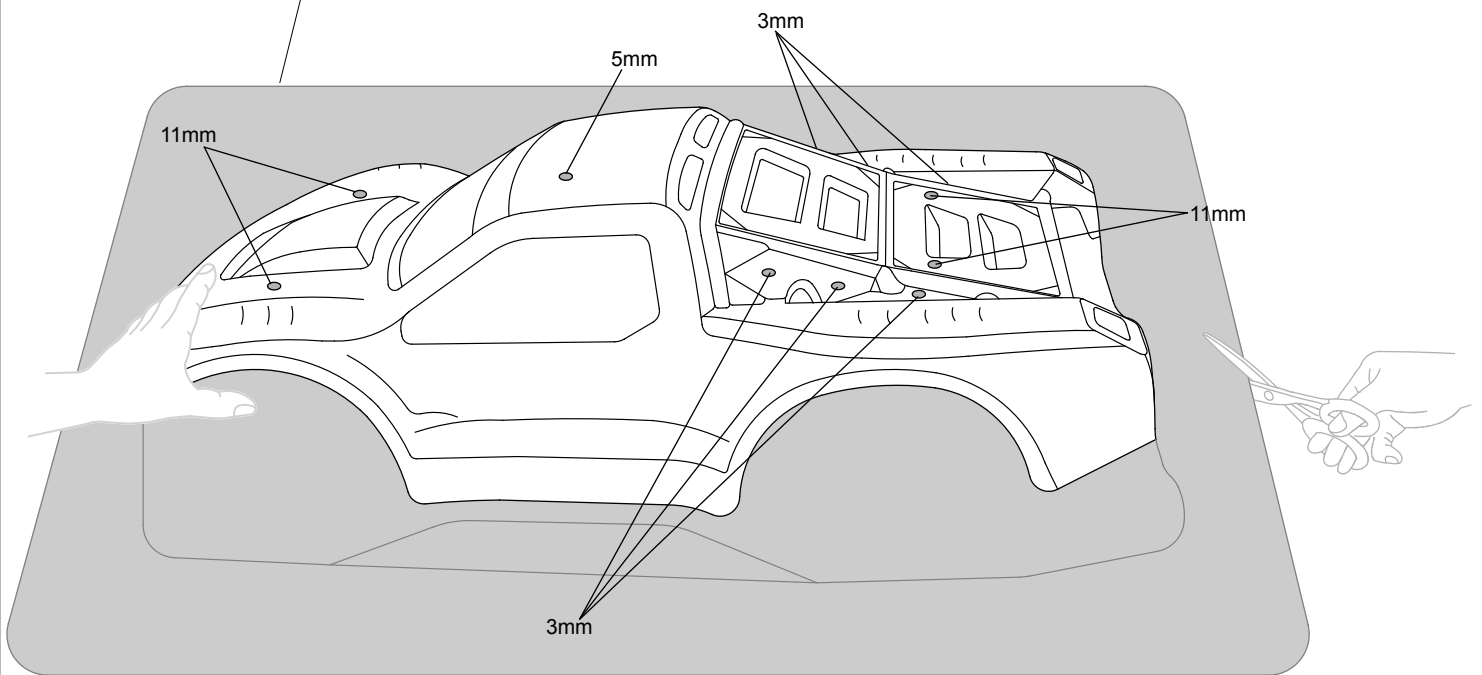
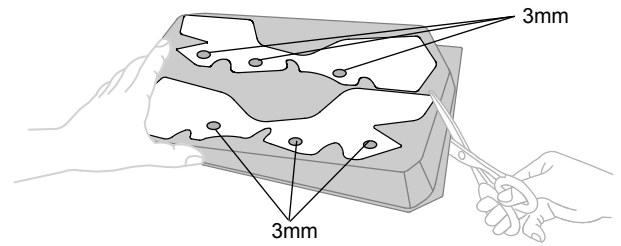
T02084 M4 locknut with flange
M4 Mutter mit Flanke



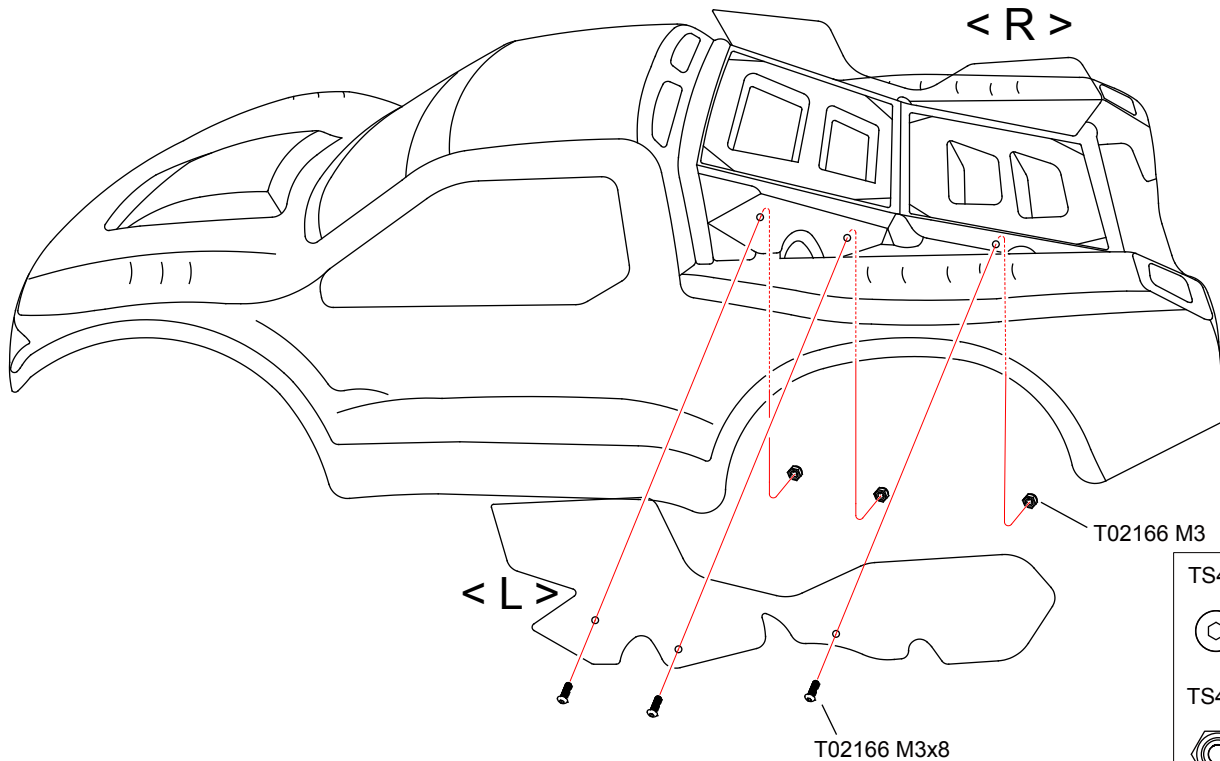
41 Body
Karosserie

LR Bag-H

T02166
PVC body-print
bedruckte PVC Karosserie

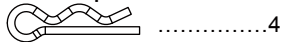


LR Assemble both Left and Right
Links und Rechts befestigen

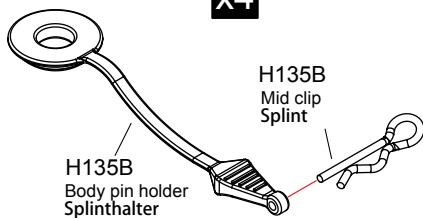


- TS4024 M3x8 Screw
M3x8 Schraube 8
- TS4024 M3 Nylon Nut
M3 Mutter 8

H135B Mid clip Splint

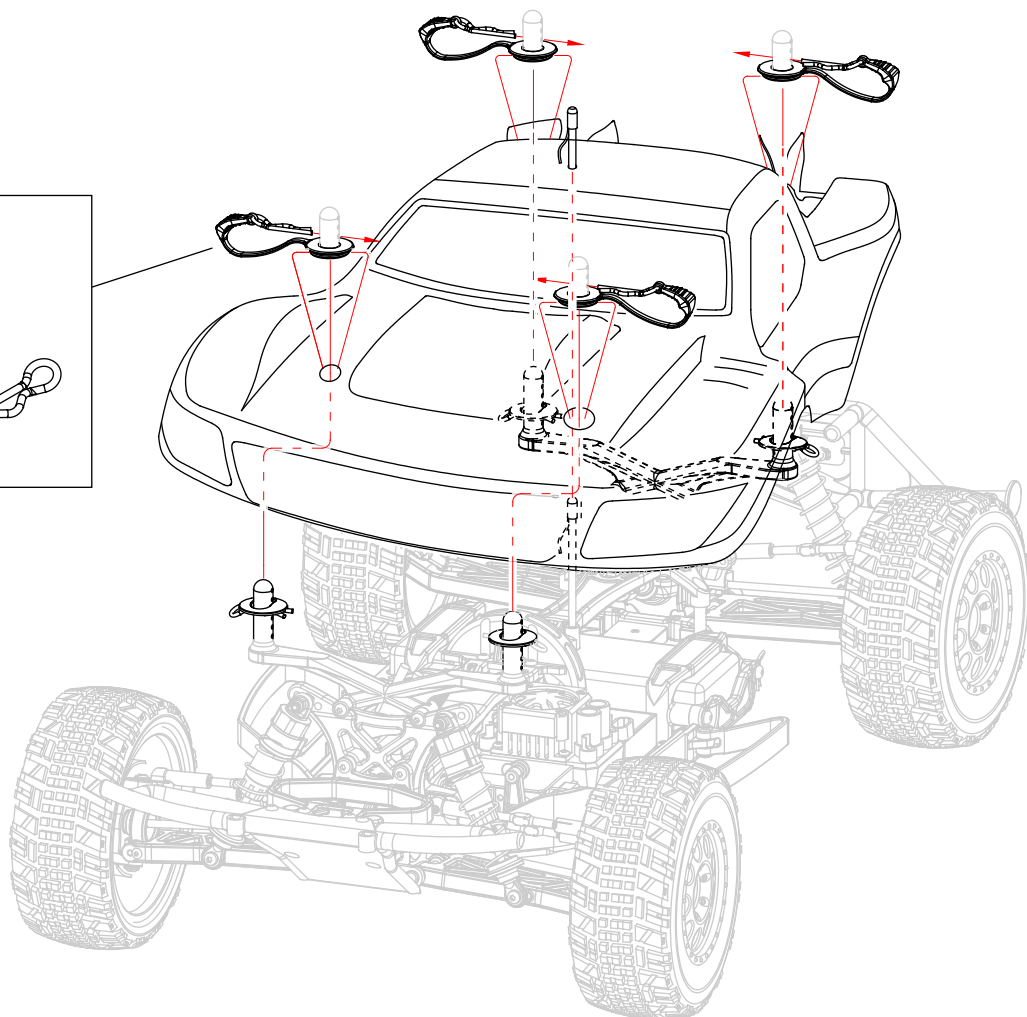


x4

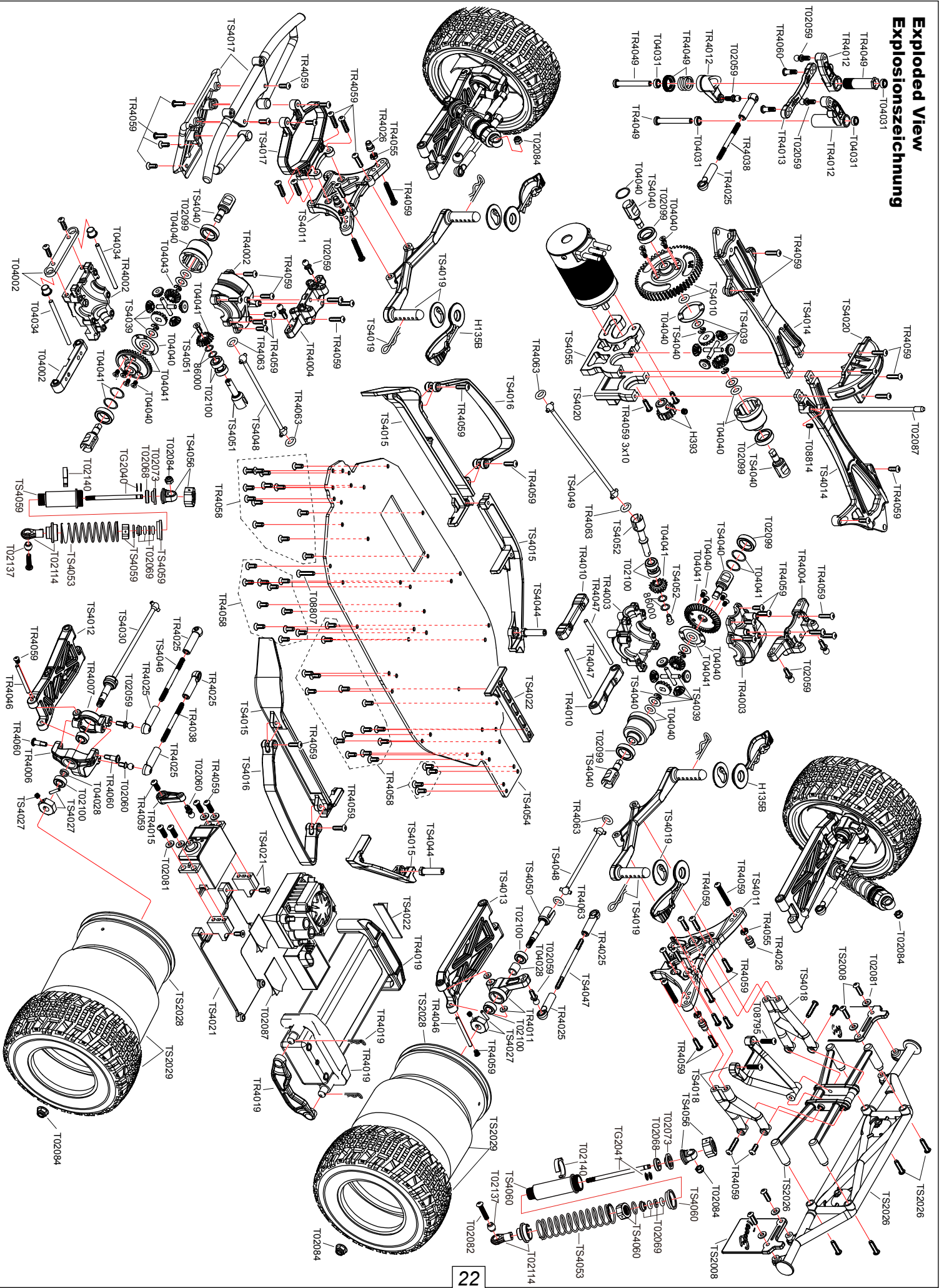


H135B Mid clip Splint

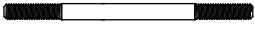
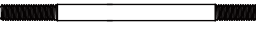

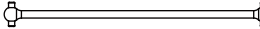
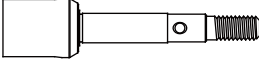
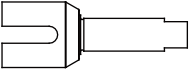

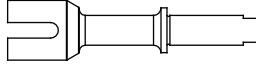



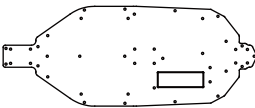
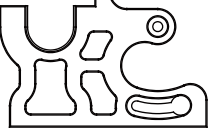


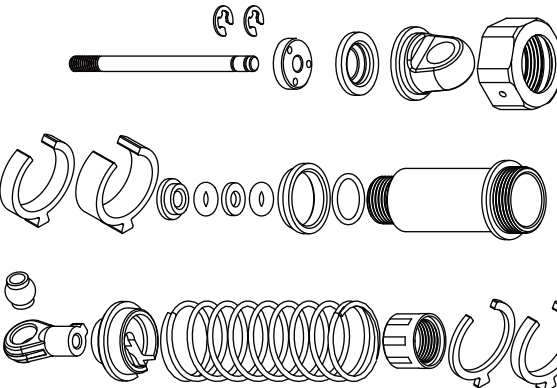
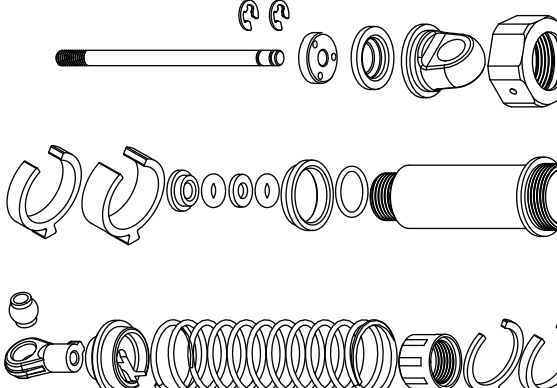
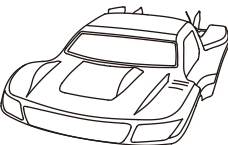
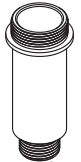





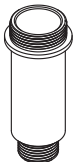












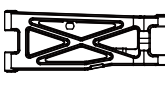
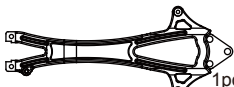
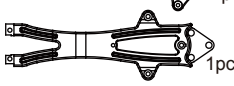

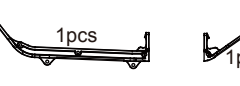
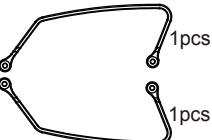
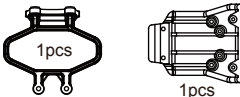
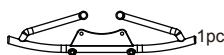
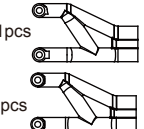

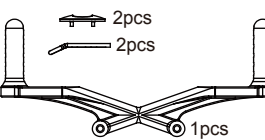
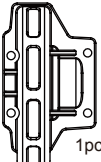
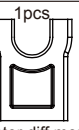
H135B Body pin holder Splinthalter



Exploded View Explosionszeichnung



Parts list for TR4 SC 1/10 4WD Short-Course-1

<p>TS4046</p>  <p>3x51 Turnbuckle 3x51 Gewindestange 2pcs</p>	<p>TS4047</p>  <p>3x56 Turnbuckle 3x56 Gewindestange 2pcs</p>	<p>TS4048</p>  <p>76mm Drive shaft 76mm Antriebswelle 2pcs</p>	<p>TS4049</p>  <p>102mm Drive shaft 102mm Antriebswelle 2pcs</p>	<p>TS4050</p>  <p>Rear Wheel Shaft Radachse 2pcs</p>
<p>TS4051</p>  <p>Center Connecting Cup-F Mittelmittnehmer Vorne 1pcs</p>  <p>M3x8 Screw 1pcs M3x8Schraube</p>	<p>TS4052</p>  <p>Center Connecting Cup-R Mittelmittnehmer hinten 1pcs</p>  <p>M3x8 Screw 1pcs M3x8Schraube</p>	<p>TS4053</p>  <p>Front shock spring 2pcs Federn vorne</p>  <p>Rear shock spring 2pcs Federn hinten</p>	<p>TS4054</p>  <p>Chassis Chassis 1pcs</p>	<p>TS4055</p>  <p>Motor mount Motorhalter 1pcs</p>
<p>TS4056</p>  <p>4pcs</p>  <p>4pcs</p> <p>Shock Cap Daempferkappe</p>	<p>TS4057</p>  <p>2 Set Front Shock Absorber Daempfer vorne</p>	<p>TS4058</p>  <p>2 Set Rear Shock Absorber Daempfer hinten</p>		
<p>T02166</p>  <p>PVC body - print 1pcs Bedruckte PVC Karosserie</p>				
<p>TS4059</p>  <p>Front Shock Body Daempfergeh. vorne 2PCS</p>  <p>8x1 O-ring 2PCS O-Ring</p>  <p>Upper Spring Cup Federfuehrung 2PCS</p>  <p>Lower Shock Cap GehaueseKappe 2PCS</p>  <p>Shock Cap D.Kappe 2PCS</p>  <p>2PCS</p>	<p>TS4060</p>  <p>Rear Shock Body Daempfergeh. hinten 2PCS</p>  <p>8x1 O-ring 2PCS O-Ring</p>  <p>Upper Spring Cup Federfuehrung 2PCS</p>  <p>Lower Shock Cap GehaueseKappe 2PCS</p>  <p>Shock Cap D.Kappe 2PCS</p>  <p>2PCS</p>	<p>TS4010</p>  <p>54T Center gear 54Z Hauptzahnrad 1pcs</p>  <p>4.8x1.6 O-ring 1pcs</p>		
<p>TS4011</p>  <p>Front shock tower D.bruecke v 1pcs</p>  <p>Rear shock tower D.bruecke h 1pcs</p>	<p>TS4012</p>  <p>Left 1pcs</p>  <p>Right 1pcs</p> <p>Front lower arm Querlenker vorne</p>	<p>TS4013</p>  <p>Left 1pcs</p>  <p>Right 1pcs</p> <p>Rear lower arm Querlenker hinten</p>	<p>TS4014</p>  <p>1pcs</p>  <p>1pcs</p> <p>Upper deck Chassis oben</p>	<p>TS4015</p>  <p>1pcs</p>  <p>1pcs</p> <p>Side plate Seitenplatten</p>
<p>TS4016</p>  <p>1pcs</p> <p>Body support Seitenschutz</p>	<p>TS4017</p>  <p>1pcs</p>  <p>1pcs</p> <p>Front Bumper set Rammschutz</p>	<p>TS4018</p>  <p>1pcs</p>  <p>1pcs</p> <p>Rear bumper stick Rammerhalter hinten</p>	<p>TS4019</p>  <p>2pcs</p> <p>Body mount Karosseriehalter</p>	<p>TS4020</p>  <p>1pcs</p>  <p>Center diff mount Mitteldiff.Halter</p> <p>Center diff upper plate Mitteldiff. Abdeckung</p>

TS4021

M3x8 Screw
M3x8S chraube 2pcs
Servo mount Servohalter 2pcs
Electronic equipment mount Elektronik platte 1pcs

TS4022

Battery sponge Schaumgummi 2pcs
Battery mount Akkuhalter 1pcs

TS4027

Hex mount Radmitnehmer 4pcs

TS4030

83mm front CVD
83mm CVD vorne 2pcs

TS4039

Gear Set Diff.zahnrad Set

TS4040

3.0 E-ring 2pcs
Diff Connecting Cup Diff. Mitnehmer 2pcs

TS4041

Swaybar Stabis
1.6 1pcs
1.8 1pcs
2.0 1pcs

T02059

Ball stud-long Kugelkopf lang 2pcs

T02060

Ball stud-short Kugelkopf kurz 5pcs

TS4044

Upper deck column Upperdeck Pfosten 2pcs

TS4045

M3x12 Screw - Versa tooth
M3x12 Schraube m. Linksgew. 8pcs

T02084

M4 Flanged Nylon Nut 6pcs
M4 Sicherungsmutter mit Flanke
M3 Nylon Nut 6pcs
M3 Sicher.Mutter

T04040

4.8x1.6 O-ring 1pcs
4.8x1.6 O Ring 1pcs
M2.5x6 Screw 4pcs
M2.5x6 Schr.
Diff Housing 1pcs
Diff.Geh.
10x12x0.2 Washer 2pcs
10x12x0.2Scheibe
Diff Pads 1pcs
Diff.Scheibe

T04041

16T Gear 1pcs
16T Zahnrad
4.8x1.6 O-ring 1pcs
4.8x1.6 O ring
10x12x0.2 Washer 2pcs
10x12x0.2Scheibe
40T Gear 1pcs
40T Zahnr.

TS2008

Rear Fender Plates 1Set
Schmutzfaenger

TS2026

Rear Bumper Set-B
Rammer-B

TS2028

Rim Felge 2pcs

H393

13T Pinion Gear 13TRitzel 1pcs
M4x4 Screw 1pcs
M4x4Schr.

T04002

Front Arm Mount 1pcs
Front - 1pcs
Rear - 1pcs
Front Arm Mount Querlenker Halter 2pcs

TR4012

Top - 1pcs
Bottom 1pcs
Left 1pcs
Servo Saver Servo Saver

TR4013

Steering Rack Lenkplatte 1pcs

TR4015

Steering Servo Horn Servo Horn 1pcs
1pcs
1pcs
1pcs

TR4023

Wing Angle Shim Fluegelshim 2pcs
Wing Screw Washer Fluegelscheibe 2pcs
Front Body Mount Kar.halt. 1pcs
Wing Brack Spoilerh. 2pcs

TR4025

4.8mm Ball End - Long
4.8mm Kugelpf. 7pcs

TR4026

Shock cap ball Daempferkugelgk.
Long-2pcs
Short-2pcs

TR4038

3x40 Turnbuckle 3x40 Gewindestange 5pcs
3x45 Turnbuckle 2pcs
3x45 Gewindestange

T04028

Front Bearing Collar Lagerbuchse vorne 2pcs
Rear Bearing Collar Lagerbuchse hinten 2pcs

T04031

4x7x2.5 Ball Bearing 4x7x2.5 Kugellager 6pcs

T04032

2x9.8 Pin 2x9.8 Pin 6pcs

T04034

3x48.5 Arm Pin 3x48.5 Querl.pin 2pcs

TR4047

3x51 Arm Pin 3x51 Querl.Pin 2pcs

TR4060

M3 Screw M3 Schraube 6pcs

TR4002

Front Gear-box Diff.Box vorne 1pcs

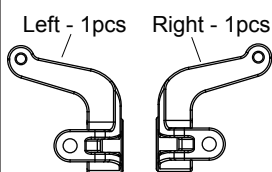
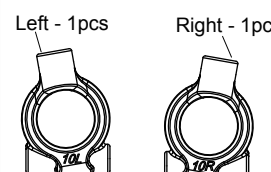
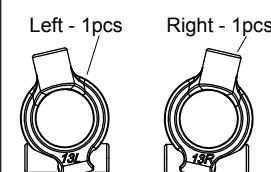
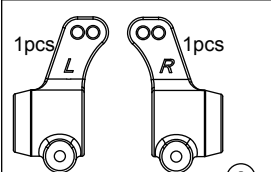
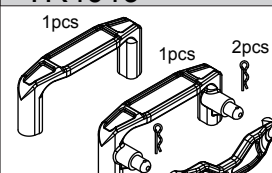
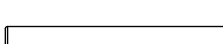
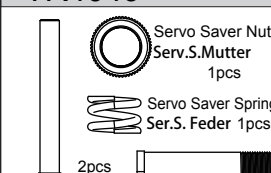
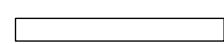
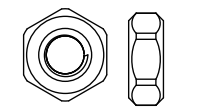




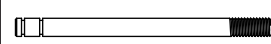
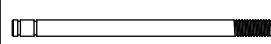
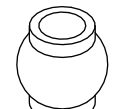
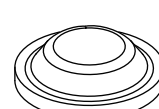
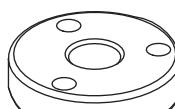
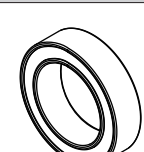









TR4003

Rear Gear-box Diff. Box hinten 1pcs

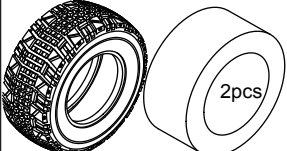
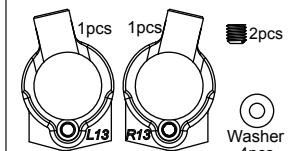
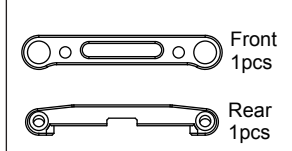
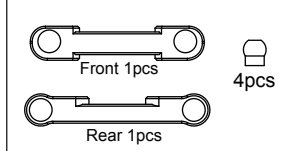
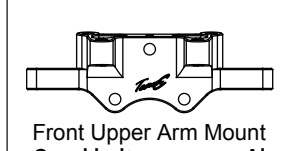
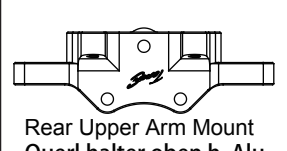

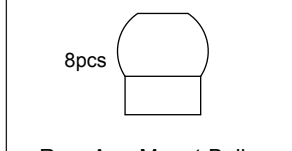
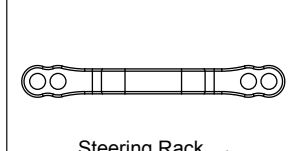
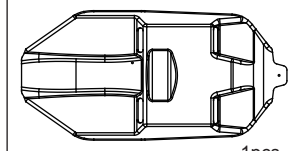
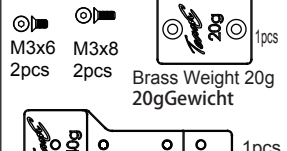

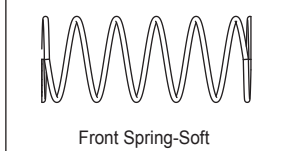
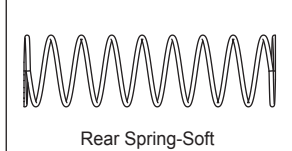
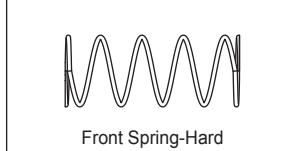
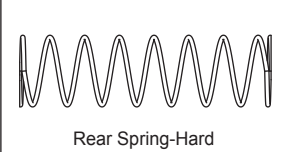
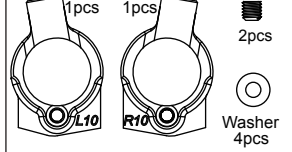
TR4004

Upper Suspension Arm Mount Querl. Halter oben
Front 1pcs
Rear 1pcs

Parts list for TR4 SC 1/10 4WD Short-Course-3

<p>TR4006</p> <p>Left - 1pcs Right - 1pcs</p>  <p>Steering Block Lenkhebel</p>	<p>TR4007</p> <p>Left - 1pcs Right - 1pcs</p>  <p>Front Hub Carriers 10 Degree Hubs vorne 10°</p>	<p>TR4008</p> <p>Left - 1pcs Right - 1pcs</p>  <p>Front Hub Carriers 13 Degree Hubs vorne 13°</p>	<p>TR4010</p> <p>Front 1pcs</p> <p>Rear 1pcs</p> <p>Rear Arm Mount Querl.halter hinten</p>	<p>TR4011</p> <p>1pcs L 1pcs R</p>  <p>Rear Hub Carriers Radtraeger hinten</p> <p>4pcs</p>
<p>TR4019</p> <p>1pcs 1pcs 2pcs 1pcs</p>  <p>Battery Holder Akku - Halter</p>	<p>TR4046</p>  <p>2.5x30 Arm Pin 2.5x30 Querl.Welle</p> <p>2pcs</p>	<p>TR4049</p>  <p>Servo Saver Nut Serv.S.Mutter 1pcs</p> <p>Servo Saver Spring Ser.S. Feder 1pcs</p> <p>2pcs</p> <p>Servo Saver Post Servo Saver Pfst. 1pcs</p> <p>Servo Saver Body Ser.S. Geh. 1pcs</p>	<p>TR4053</p>  <p>Velcro Tape 1 Set Klettband</p>	<p>TR4055</p>  <p>M3 Nut M3 Mutter</p> <p>6pcs</p>
<p>TR4057</p>  <p>10x12x0.2 Washer 10x12x0.2 Scheibe</p> <p>8pcs</p>	<p>TR4059</p> <p>M2.5x4 Screw M2.5x4Schraube 8pcs</p> <p>M2.6x8 Screw M2.6x8Schraube 8pcs</p> <p>M3x5 Screw M3x5Schraube 8pcs</p> <p>M3x6 Screw M3x6Schraube 8pcs</p> <p>M3x8 Screw M3x8Schraube 8pcs</p> <p>M3x10 Screw M3x10Schraube 8pcs</p> <p>M3x12 Screw M3x12Schraube 8pcs</p> <p>M3x14 Screw M3x14Schraube 8pcs</p> <p>M3x22 Screw M3x22Schraube 8pcs</p>	<p>TR4058</p> <p>M3x8 Screw M3x8Schraube 8pcs</p> <p>M3x10 Screw M3x10Schraube 8pcs</p>		
<p>TR4063</p>  <p>2.8x1.9 O-ring 2.8x1.9 O-Ring</p> <p>2pcs</p>	<p>T02114</p>  <p>Below Spring mount end Federteller 2pcs</p>  <p>5.8 Ball End Kugelpfanne 2pcs</p>	<p>TG2040</p>  <p>3x44.5 Front Shock Shaft 3x44.5 Daempferstange vorne</p> <p>2pcs</p> <p>2.3 E-ring 2.3 E-ring 4pcs</p>	<p>TG2041</p>  <p>3x53.5 Rear Shock shaft 3x53.5 Daempferstange hinten</p> <p>2pcs</p> <p>2.3 E-ring 2.3 E-Ring 4pcs</p>	<p>T02137</p>  <p>5.8x6 Ball stud 5.8x6 Kugelkopf</p> <p>4pcs</p>
<p>T02069</p> <p>3.1x1mm Plastic Washer Plastik scheinbe 4pcs</p> <p>2.8x1.9 O-ring 2.8x1.9 O-Ring 8pcs</p> <p>3.5 Press washer 3.5 Press Scheibe 4pcs</p>	<p>T02073</p>  <p>Diaphragm Diaphragma</p> <p>4pcs</p>	<p>T02068</p>  <p>Shock piston Kolbenplatte</p> <p>4pcs</p>	<p>T02140</p> <p>1mm adjuster ring Stelling 4PCS</p> <p>2mm adjuster ring Stelling 4PCS</p> <p>3mm adjuster ring Stelling 4PCS</p> <p>5mm adjuster ring Stelling 4PCS</p>	<p>T02099</p>  <p>10x15x4 Ball Bearing 10x15x4 Kugellager</p> <p>6pcs</p>
<p>T02100</p>  <p>5x10x4 Ball bearing 5x10x4 Kugellager</p> <p>6pcs</p>	<p>T02081</p>  <p>3x7x0.8 Washer 3x7x0.8 Scheibe</p> <p>10pcs</p>	<p>T02087</p> <p>1pcs Antenna pipe set cover Ant.Kappe</p> <p>1pcs Double-sided tape Doppels. Klebeband</p> <p>Antenna pipe set Antennenrohr 1pcs</p>	<p>T08228</p>  <p>M3x10 Set screw M3x10 Madenschraube</p> <p>8pcs</p>	<p>T08795</p>  <p>M3x18 Button head hex screw M3x18 Linsenkopfschraube</p> <p>8pcs</p>
<p>T08807</p>  <p>M3x15 Flat head hex screw M3x15 Senkkopfschraube</p> <p>8pcs</p>	<p>T08814</p>  <p>M3x5 Set screw M3x5 Madenschraube</p> <p>8pcs</p>	<p>86000</p>  <p>5.1x8x0.2 Washer 5.1x8x0.2 Scheibe</p> <p>6pcs</p>	<p>H135B</p> <p>Mid clip Splint Med 4pcs</p>  <p>Body Pin Holder Splinthalter 4pcs</p>	<p>511190</p>  <p>Small clip Splint klein</p> <p>10pcs</p>

Parts list for TR4 SC 1/10 4WD Short-Course-4

<p>TS2029</p>  <p>Tyre 2pcs Tyre Sponge Einlage 2pcs</p>	<p>TU0413 OP</p>  <p>1pcs 1pcs 2pcs Washer 4pcs Front Hub Carriers 13 Degree Alu Hub vorne 13°</p>	<p>TU0416 OP</p>  <p>Front 1pcs Rear 1pcs Front Arm Mount Querl.halter vorne Alu</p>	<p>TU0418 OP</p>  <p>Front 1pcs 4pcs Rear 1pcs Rear Arm Mount Querl.halter hinten Alu</p>	<p>TU0420 OP</p>  <p>Front Upper Arm Mount Querl.halter vorne o. Alu 1pcs</p>
<p>TU0421 OP</p>  <p>Rear Upper Arm Mount Querl.halter oben h. Alu 1pcs</p>	<p>TU0422 OP</p>  <p>2pcs Washer 4pcs Rear Hub Carriers Aluhub hinten 2pcs</p>	<p>TU0423 OP</p>  <p>8pcs Rear Arm Mount-Ball Querl.halterkugeln h.</p>	<p>TU0424 OP</p>  <p>Steering Rack 1pcs Lenkstange Alu</p>	<p>TU0430 OP</p>  <p>Dust proof cover-Lexan 1pcs Staubschutz PC</p>
<p>TS411 OP</p>  <p>M3x6 2pcs M3x8 2pcs Brass Weight 20g 20gGewicht Brass Weight 40g 40g Gewicht 1pcs</p>	<p>TC1002 OP</p>  <p>Short Course Racing Tyre - Soft SC Racing Raeder Set - soft</p>	<p>TS406-1F OP</p>  <p>Front Spring-Soft Federn vorne soft 2pcs</p>	<p>TS406-1R OP</p>  <p>Rear Spring-Soft Federn hinten soft 2pcs</p>	<p>TS406-3F OP</p>  <p>Front Spring-Hard Federn vorne hart 2pcs</p>
<p>TS406-3R OP</p>  <p>Rear Spring-Hard Federn hinten hart 2pcs</p>	<p>TU0410 OP</p>  <p>1pcs 1pcs 2pcs Washer 4pcs Front Hub Carriers 10 Degree Alu Hub vorne 10°</p>			



HOBBYPRO COMPANY LTD.

Flat C-D, 5/F.,

Speedy Ind. BLDG.,

114 How Ming Street,

Kwun Tong, KLN., Hong Kong.

Team C Headquarter

www.teamcracing.net

Team C America

www.teamcamerica.com

Team C Europe

www.teamceurope.com